

KIOTI CK2810

Specifikáció

Modell	CK2810	
	Mechanikus	HST
Motor		
Típus	3A139LWB	
Motor	KIOTI, 3 hengeres, soros, vízűtéses	KIOTI, 3 hengeres, soros, vízűtéses
Lökettérfogat	cm ³	1 393
Fordulatszám	1/perc	2 600
Hengerek száma		3
Teljesítmény	KW(LE)	20.7 (28)
Üzemanyagtartály térfogata	l	25
Meghajtás		
Váltó	Mechanikus	Hydrosztatikus
Sebesség	6 előre, 2 hátra	1 előre, 1 hátra
Differenciál zár (elől)	Standard	
Fék	Nedves tárcsafék	
Hátsó TLT	540	
Középső TLT (opció)	2 000	
Hidraulika rendszer		
Szivattyú	Fogaskerekes	
Szivattyú kapacitása	l/min	42.9
Emelőkar	I. kategória (3/4")	
Maxiális emelési képesség a függesztőkarok végpontján (610 mm-rel a kapcsolópont mögött)	kg	739 (546)
Kormány	Hydrosztatikus szervokormány	
Kerék méretek		
Mezőgazdasági kerékméret elől	7-12/6	
Mezőgazdasági kerékméret hátul	11.2-16/6	
Utazási sebesség		
Előre	km/h	1.20 - 17.34
Hátra	km/h	1.48 - 6.73
Méretek		
Hossz (emelőkarokat beleértve)	mm	2 790
Szélesség	mm	1 250
Magasság (bukókerettel)	mm	2 335
Hasmagasság	mm	340
Tengelytáv	mm	1 250
Nyomtáv elől (Mg-i. abronccsal)	mm	960
Nyomtáv hátul (Mg-i. abronccsal)	mm	950
Tömeg	kg	1 025

A cég fenntartja magának a jogot, hogy a fent említett műszaki adatokat előzetes bejelentés nélkül megváltoztatja. A prospektus csak tájékoztató jellegű. Számos kép csak illusztráció, bizonyos funkciók alapfelszereltségként nem érhetők el. Kérjük, hogy forduljon helyi Kioti márkakereskedőjéhez garancia, termék és biztonsági információk érdekében.



Kizárólagos importőr:
K-Tractor Hungary Kft.
H-1143, Budapest, Stefánia út 101-103.
www.kiotitraktor.hu

Az Ön márkakereskedője:



Alapfelszereltség

- 1 pár kihelyezett hidraulika csatlakozó
- hétpólusú dugalj
- hátsó visszapillantó tükör
- csukható bukókeret, biztonsági lámpával
- hidraulikus szervokormány
- állítható rugós ülés
- vészleállító fék
- Joystick homlokrakodóhoz
- indításgátló
- hátsó TLT
- hátsó differenciázár
- kürt
- vonófej
- rendszámábratartó megvilágítással
- parkfék

Opcionális felszerelés

- mezőgazdasági kerék garnitúra
- gyp kerék garnitúra
- középső (has alatti) TLT
- mellső súlyok
- hátsó súlyok
- munkalámpa
- napellenző



EGY ÚJ, SOKOLDALÚ TÁRS A KOMPAKT KATEGÓRIÁBAN

KIOTI CK2810



A K-Tractor Hungary Kft.-nél minden erőfeszítést megtettünk annak érdekében, hogy a kiadványainkban szereplő információk pontosak és aktuálisak legyenek, azonban pontatlanságok, hibák vagy hiányosságok előfordulhatnak. A felszereltségek és az előírások bármikor megváltozhatnak előzetes értesítés nélkül, ezért javasoljuk, hogy bármely kérdés esetén forduljon bizalommal forgalmazójához. Bővebb információért látogasson el weblapunkra: www.kiotitraktor.hu Az esetleges nyomdahibákért felelősséget nem vállalunk!



SZERVÓKORMÁNY

A hidraulikus szervókormány segítségével gördülékenyen és minimális erőfeszítéssel történik a kormányzás nehéz munkavégzés során is.

ÚJ, KIVILÁGÍTOTT MŰSZERFAL

A műszerfali világítás aktiválódik, ha a motort beindítják. A digitális kijelzőn megjelenik a fordulatszám, üzemanyag és a vízhőfokmérő, ezentúl figyelmeztető lámpa jelzi a minimális üzemanyag-szintet valamint a határértéken felüli vízhőfokot.

HIDROSZTATIKUS VÁLTÓ (HST)

A HST-vel felszerelt modellek hatékony és gördülékeny váltást tesznek lehetővé. Az egypedálos rendszernek köszönhetően kuplung használata nélkül gyorsíthatunk, lassíthatunk és válthatunk menetirányt. A KIOTI HST rendszer esetén a kezünk szabad marad, így azt kormányzáshoz vagy más munka végzésére használhatjuk.

EGYKAROS JOYSTICK

A homlokrakódó üzemeltetése egyszerű az egykaros joystick használatával. A kar segítségével az összes funkció kényelmesen megvalósítható, melynek elengedésével, az automatikusan visszaáll alaphelyzetbe (joystick) és a rakódó fix állapotba kerül. Az úgynevezett "úszó" pozícióban a kanál vízszintes (ön-szintező) állapotban van.



EGY ERŐTELJES, KÖRNYEZETBARÁT MOTOR

Ez az erőteljes, de mégis környezetbarát 28 LE-ös "zöld" motor egy csendesebb, lágyabb de rendkívül hatékony munkakörülményeket biztosít az üzemeltetője számára.



LASSÚ/GYORS SEBESSÉG FOKOZAT

A HST (hidrosztatikus hajtású) modellekben LASSÚ/GYORS fokozatváltó kapott helyet, hogy maximalizálja a teljesítményt és a hatékonyságot.

ÚJ DESIGN, MELY PRAKTIKUS ÉS MEGNYERŐ

A praktikus és még erősebb CK2810-es traktorokat új áramvonalas motorházfedellel szerelték. Ez is nagyban hozzájárul a vezető tökéletes kilátásához és a könnyebb szervizelhetőséghez. A függőlegesen nyitható motorházfedél segítségével könnyen hozzáférhetünk a levegőszűrőhöz, az olajsínt ellenőrzéshez a biztosítéktáblához és az elektromos berendezésekhez.

MEGNÖVELT HIDRAULIKA SZIVATTYÚ TELJESÍTMÉNY

A megnövelt hidraulika szivattyú kapacitása bármely munkagép esetén rendkívül jól kihasználható. A kategória legmagasabb 42.9 liter/perc -es teljesítményével megtapasztalhatjuk a kimagasló munkahatékonyságát.

CSUKHATÓ BUKÓKERET

A csukható bukókeretnek köszönhetően gyors és könnyű a manőverezés különleges terepviszonyok között is.

HIDRAULIKUS 4 KERÉK HAJTÁS

Hidraulikus módon, könnyedén kapcsolható az első kerekek hajtása.

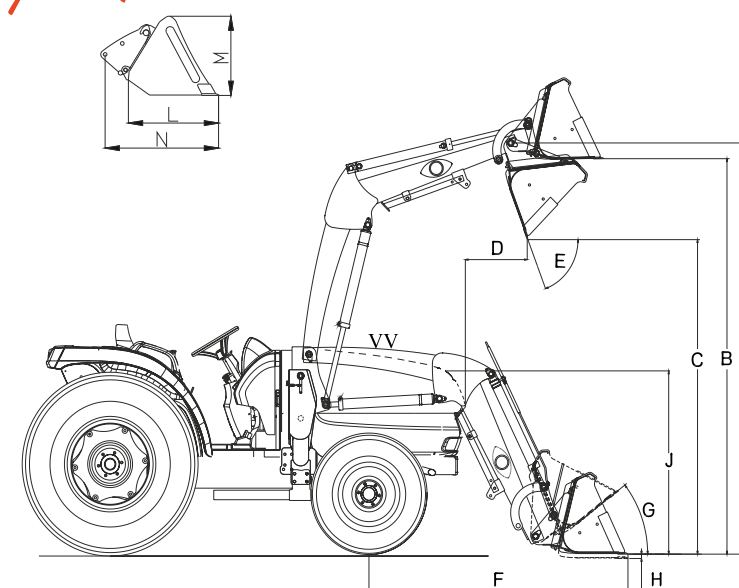


HOMLOKRAKODÓ

A Kioti KL2510-es homlokrakódó kifejezetten a CK2810-es traktorhoz készült, amely hatékony működést biztosít egyetlen joystick használatával. A Kioti rakodót arra tervezték, hogy könnyen és gyorsan fel- és leszerelhető legyen.

Homlokrakó típus: KL2510
Traktor típus: CK2810
Első kerék mérete: 7x12
Hátsó kerék mérete: 11.2x16

Specifikáció



Modell	KL2510
A. Maximális emelési magasság	2230mm
B. Maximális emelési magasság a kanál szintjén	2141mm
C. Talajszint és a nyitott kanál alsó pontja közti távolság	1706mm
D. Maximális kinyújtás esetén a traktor eleje és a kanál közti távolság	800 mm
E. Maximális kibillentési szög	53°
F. első tengely és a kanál éle közti távolság	1498mm
G. Maximális hátrabillentési szög	33°
H. Ásási mélység	99mm
J. Teljes utazási magasság	1016mm
L. Kanál mélysége	498mm
M. Kanál magassága	411mm
N. Kanál hossza	632mm
Emelési kapacitás maximális magasságon	480.8 kg
Kanál mérete	1270mm
Kanál kapacitása (névleges/teljes)	0.12/0.19m³