

KIOTI PX széria

Specifikáció

| Modell | PX9530 | PX1053 | PX1153 |
|--|---------------------------------------|------------|------------|
| Motor | | | |
| Típus | DL03-LEA09 | DL03-LEA08 | DL03-LEA07 |
| Motor | Doosan, 4 hengeres, soros, vízhűtéses | | |
| Motor teljesítménye | KW(LE) 93(69.3) | 103(76.8) | 110(82.0) |
| Lökettérfogat | cm3 | 3409 | |
| Fordulatszám | 1/perc | 2 200 | |
| Hengerek száma | db | 4 | |
| Generátor | V-A | 12V-110A | |
| Akkumulátor | V-A(20h) | 12V-100AH | |
| ADBlue tartály | l | 20 | |
| Üzemanyagtartály térfogata | l | 130 | |
| Meghajtás | | | |
| Váltó | Power shuttle/ syncro | | |
| Sebesség | 32X32 / 16X16 | | |
| Differenciál zár (elől) | Standard | | |
| Fék | Nedves tárcsafék | | |
| TLT | Független | | |
| Első TLT | 540/750/1000 | | |
| 4 kerékajítás | Mechanikus | | |
| Hidraulika rendszer | | | |
| Szivattyú | Fogaskerekes | | |
| Szivattyú kapacitása | l/min | 119.2 | |
| Emelőkar | II. kategória (1") | | |
| 3-pont vezérlés | Helyzet és erőszabályzóval ellátott | | |
| Maxiális emelési képesség az emelőkar végén | kg | 4 410 | |
| Maxiális emelési képesség (610 mm-rel a kapcsolópont mögött) | kg | 3 630 | |
| kihelyezett hidraulika körök száma | pár | 2 | |
| Kormány | hidrosztatikus szervókormány | | |
| Kerék méretek | | | |
| Mezőgazdasági kerékméret elől | 12.4-24 | 13.6-24 | 13.6-24 |
| Mezőgazdasági kerékméret hátul | 18.4-30 | 18.4-34 | 18.4-34 |
| Utazási sebesség | | | |
| Előre | km/h | 0.23-38.45 | 0.23-40.97 |
| Hátra | km/h | 0.22-38.18 | 0.23-40.68 |
| Méretek | | | |
| Hossz (mellső súlyok és emelőkarok nélkül) | mm | 3 971 | |
| Hossz (mellső súlyokat és emelőkarokat beleértve) | mm | 4 670 | |
| Szélesség | mm | 2 250 | |
| Magasság (bukókerettel) | mm | 2 740 | 2 770 |
| Hasmagasság | mm | 475 | 495 |
| Tengelytáv | mm | 3 615 | 3 670 |
| Nyomtáv elől (mg-i. abronccsal) | mm | 1660 | 1570 |
| Nyomtáv hátul (mg-i. abronccsal) | mm | 1668 | 1790 |
| Fordulási sugár | mm | 3900 | 4200 |
| Tömeg (kabinnal és mg-i abronccsal) | kg | 3615 | 3670 |

A cég fenntartja magának a jogot, hogy a fent említett műszaki adatokat előzetes bejelentés nélkül megváltoztassa. A prospektus csak tájékoztató jellegű. Számos kép csak illusztráció, bizonyos funkciók alapfelszereltségként nem érhetők el. Kérjük, hogy forduljon helyi Kioti márkakereskedőjéhez garancia, termék és biztonsági információk érdekében.



Kizárólagos importőr:
K-Tractor Hungary Kft.
 H-1143, Budapest, Stefánia út 101-103.
www.kiotitraktor.hu

A K-Tractor Hungary Kft.-nél minden erőfeszítést megtettünk annak érdekében, hogy a kiadványainkban szereplő információk pontosak és aktuálisak legyenek, azonban pontatlanságok, hibák vagy hiányosságok előfordulhatnak. A felszereltségek és az előírások bármikor megváltozhatnak előzetes értesítés nélkül, ezért javasoljuk, hogy bármely kérdés esetén forduljon bizalommal forgalmazójához. Bővebb információért látogasson el weblapunkra: www.kiotitraktor.hu Az esetleges nyomdahiábáért felelősséget nem vállalunk!



Alapfelszereltség

- Automata 4 kerék hajtás
- Automata TLT
- Parkolás figyelmeztető rendszer
- TLT vezérlő egység
- ECO jelzés
- Sebességmérő
- Külső hidraulikus munkahenger
- Iső,-hátsó sárvédő
- Gyári homlokrakó rendszer kiépítés, joystickkal
- Teleszkópos visszapiantó tükör
- Légkondicionáló hűtő / fűtő
- Hátsó ablaktörő
- Légrugós ülés
- Külső három pont állítási lehetőség
- 7 pólusú dugalj

Opcionális felszerelés

- Mellső pótsúlyok
- Hátsó pótsúlyok
- Harmadik pár hidraulika szelep
- Hidraulikus pótkocsi fékrendszer
- Hűtő/fűtő tároló
- Hátsó kamera
- LED oldalsó munkalámpa
- Zárható tanksapka

ÚJ PX SZÉRIA

KIOTI MEZŐGAZDASÁGI TRAKTOROK



run ahead of the pack

KÜLSŐ MEGJELENÉS

A tervezők a PX sorozat modelljeiben tökéletesen ötvözték a modern dizájnt és a robusztus funkcionalitást.

2

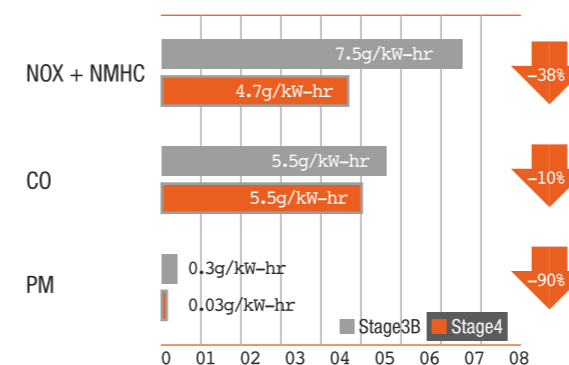


Dinamikus és stílusos tervezés

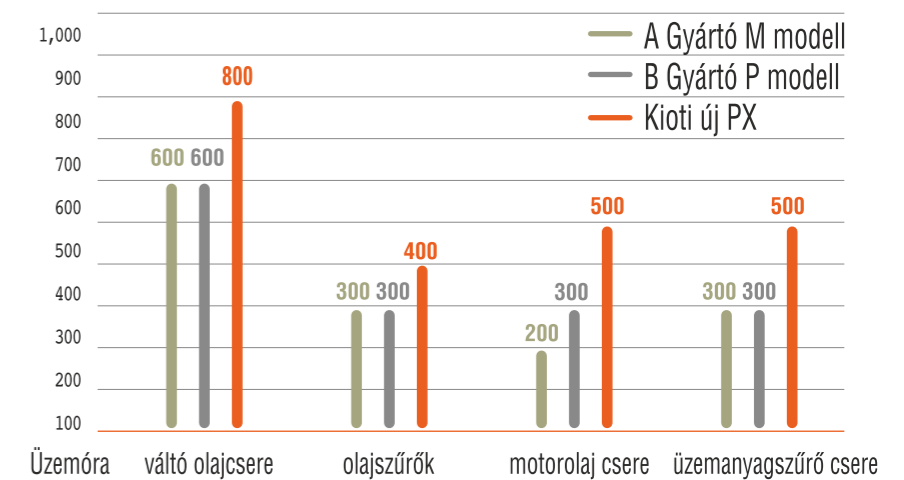
PX Széria



Károsanyag kibocsátás a Stage3B és Stage4 motorok relációjában



Szervízidőszak összehasonlítási diagramm



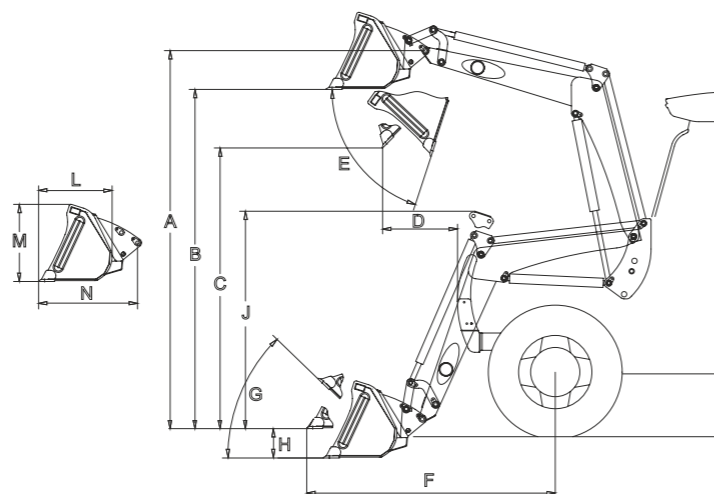
TELJESÍTMÉNY

A PX sorozat traktoraiban egyszerre találja meg a leghatékonyabb teljesítményt és a könnyű kezelhetőséget. A kimagasló alapfelszereltséggel ellátott fülke és az önszintező homlokrakodó is garancia az RX széria széles körű kihasználhatóságára.

HOMLOKRAKODÓ

A KIOTI KL sorozat homlokrakodói masszívak és kiemelkedő emelési kapacitással rendelkeznek. Kitémasztó lábai segítségével az üzemeltető önállóan is biztonságosan fel és leszerelheti.

HOMLOKRAKODÓ SPECIFIKÁCIÓJA



Homlokrakodó típusa **KL1103** / Traktor típusa **PX9530/1053/1153**

| | |
|---|--------------|
| A. Maximális emelési magasság a csapnál | 3 670 mm |
| B. Maximális emelési magasság a kanál szintjén | 3 307 mm |
| C. Talajszint és a nyitott kanál alsó pontja közti távolság | 2 703 mm |
| D. Maximális kinyújtás esetén a traktor eleje és a kanál közti távolság | 522 mm |
| E. Maximális kibillentési szög | 60.3° |
| F. Első tengely és a kanál éle közti távolság | 2 413 mm |
| G. Maximális hátrabillentési szög | 49.5° |
| H. Ásási mélység | 271 mm |
| J. Teljes utazási magasság | 2 048 mm |
| L. Kanál mélysége | 720 mm |
| M. Kanál magassága | 641 mm |
| N. Kanál teljes mélysége a csatlakozási ponttól | 907 mm |
| S. Emelési kapacitás maximális magasságon | 2 775 kg |
| Emelő munkahenger mérete | ∅ 80x870mm |
| Kanál munkahenger mérete | ∅ 80x1450 mm |
| Kanál szélessége | 2210 mm |
| Súly (kanál nélkül) | 817 kg |

| Ciklusidő | min. 1000 ford./perc | 1500ford./perc | 2000 ford./perc | max. 2350 ford./perc |
|-----------------------|----------------------|----------------|-----------------|----------------------|
| Gém felemelés | 13.57 sec | 8.75 sec | 6.27 sec | 5.41 sec |
| Gém süllyesztése | 5.58 sec | 5.18 sec | 4.24 sec | 3.52 sec |
| Kanál kibillentés | 8.55 sec | 5.75 sec | 4.19 sec | 3.62 sec |
| Kanál hátrabillentése | 6.36 sec | 4.27 sec | 2.99 sec | 2.52 sec |

1 ÚJ LÁMPA

Az új tervezésű lámpák tökéletes látási körülményeket biztosítanak a vezető számára, ennek köszönhetően biztonságosan végezheti a munkát, még rossz látási viszonyok között is.

2 ÚJ, EGYBEÉPÍTETT MOTORHÁZFEDÉL

Az egy darabban nyíló motorházfedél segítségével könnyen hozzáférhetünk a napi karbantartáshoz és átvizsgáláshoz.

3 ELSŐ ABLAKTÖRLŐ

Az első ablaktörlő új pozíciója nagyban hozzájárul ahhoz, hogy tiszta és akadálymentes látóteret teremtsen üzemeltetőjének.

4 HÁTSÓ ABLAKTÖRLŐ

A hátsó ablaktörlő segítségével az eső és por okozta szennyeződések könnyen eltávolíthatók.

5 MUNKALÁMPA/OLDALSÓ LED MUNKALÁMPA (OPCIÓ)

A hátsó állítható munkalámpák működtetésével rossz látási viszonyok mellett is biztonságos és hatékony a munkavégzés.

6 EMELŐKAROK KÜLSŐ VEZÉRLÉSE

Kényelmesebben és gyorsabban vehetők fel és rakhatók le a különböző munkaeszközök az emelőkarok külső vezérlőjének segítségével.

7 HÁTSÓ HIDRAULIKA SZELEPEK (ALAPFELSZERELTSÉG 2 PÁR, OPCIONÁLIS 3. PÁR)

A PX sorozat traktoraiban egységesen két pár hidraulika körrel szereltek, melyeknek köszönhetően számos eszköz és munkagép illeszthető az erőgépekre. Ezentúl egy harmadik kör beépítése is kérhető (opció).

8 MEGNÖVELT TÉRFOGATÚ ÜZEMANYAG TARTÁLY

A 130 literes üzemanyag tartály segítségével az üzemeltető, már lényegesen hosszabb időt tölthet munkával, lecsökkentve ezáltal a tankolások számát.

9 TELESZKÓPOS TÜKRÖK

Az állítható teleszkópos tükrök szélesebb látómezőt biztosítanak.

10 ELSŐ/HÁTSÓ SÁRVÉDŐ

A széles és meghosszabbított két színárnyalatú sárvédő védi a traktort nehéz terepen a portól, sártól és víztől, amely károsodást okozhat és további állapotromláshoz vezethet.

11 KÜLSŐ HIDRAULIKA EMELŐMUNKAHENGER

A PX széria modelljei két külső nagyobb teljesítményű hidraulikus munkahengerrel szereltek, melynek eredményeképpen a traktor emelőkapacitása 3 630 kg (610 mm-re az emelőkarok csatlakozási pontjától).



BELSŐ KIALAKÍTÁS

A standard PX sorozat deluxe vezetőfülkéje LCD kijelzővel, Bluetooth/MP3 lejátszóval, légkondicionálóval/fűtéssel és légrugós üléssel is felszerelt.

1 LCD MŰSZERFAL ECO LÁMPÁVAL

A gépkezelő ellenőrizhet és figyelemmel kísérhet számos működési funkcióval kapcsolatos információt az LCD kijelzőn, úgy mint a sebességet, üzemanyag takarékoságát, ECO módozatot és további számos paramétert.

2 BLUETOOTH/MP3 LEJÁTSZÓ

A zene és a rádió hallgatása kellemes munkakörülményeket teremt az alapfelszereltségbe tartozó bluetooth és MP3 lejátszó használatával.

3 LÉGKONDÍCIONÁLÓ/FŰTÉS

Komfortos körülményeket biztosít a gép üzemeltetőjének mind a légkondicionáló mind a fűtés használata, bármely szezon során.

4 SZINKRONIZÁLT ÉS ELEKTROMOS IRÁNYVÁLTÓ

A szinkronizált és elektromos irányváltó segítségével a gépkezelő könnyen és gyorsan tud előremenetből hátramenetbe kapcsolni. Az elektromos irányváltó egy lágy működést biztosít és nem szükséges állandóan használni a kuplungot intenzív homlokrakodós munkánál vagy általános sebességváltásnál.

5 HÁTSÓ KAMERA (opció)

A precíz és biztonságos munkavégzést támogatja az opcióként rendelhető hátsó kamera.

6 GYORS-LASSÚ (32X32) SEBESSÉGFOKOZAT ÉS KÉZI KUPLUNG

A 32x32-es váltó rendkívül széles sebességtartományának köszönhetően a traktorral bármilyen munkafolyamat hatékonyan teljesíthető. A kézi kuplung segítségével a láb használata nélkül könnyedén lehet a különböző fokozatokat kapcsolni.

7 LÉGRUGÓS ÜLÉS

A légrugós ülés kényelmes vezetési élményt nyújt bármely munka során.

8 HŰTŐ, MELEGÍTŐ (opció)

Növeli az gépkezelő komfortját és munkavégzésének hatékonyságát, a megfelelő hőmérsékletű frissítő italok elérhetősége a hűtő és fűtőberendezésnek köszönhetően.

