



**EXACTA SOROZAT**

MŰTRÁGYASZÓRÓK

## WHEN FARMING MEANS BUSINESS

A gazdálkodásban rejlő lehetőségek teljes körű kiaknázása magában foglalja vállalkozásának növekedését és fejlődését is; nemcsak a terméshozam vagy az állatállomány növekszik, hanem az Ön nyeresége is. Fokozza a termelékenységet és a jövedelmezőséget olyan erős, célzott irányítással, amely a pozitív tényezőkre és a hátrányok minimalizálására összpontosít.

A siker alapja az elhatározás és az egyértelmű célok, valamint a megfelelő stratégia kidolgozása és a megfelelő jövőbeli beruházások. A minőségi eredmények eléréséhez kiváló ötletek és eszközök szükségesek. A munka teljesítéséhez elengedhetetlenek az optimális beállítások és az intelligens megoldások, amelyek könnyebb és jövedelmezőbb munkavégzési módszereket tesznek lehetővé. Olyan megoldásokra van szüksége, amelyek leegyszerűsítik a nehéz és kihívást jelentő körülményeket.



## MŰTRÁGYASZÓRÁS

Az optimális műtrágyaszórás azt jelenti, hogy az éppen szükséges mennyiségű tápanyagot szórjuk el, elkerülve az átfedéseket és a pazarlást. Minden növény a legjobb törődést érdemli, ami elengedhetetlen a lehető legnagyobb hozam eléréséhez.

HATÉKONYSÁG

TERMELÉKENYSÉG

PRECIZITÁS

INTELLIGENS MEGOLDÁSOK

## INTELLIGENS MŰTRÁGYASZÓRÁS AZ EGYSZERŰ ÉS KÖLTSÉGHATÉKONY SZÓRÁSÉRT

### Hatékonyság

A növénytermesztés hatékony irányítása meghatározó szerepet játszik a nyereséges betakarítás biztosításához, amikor a gazdaságra mint vállalkozásra gondolunk. Fontos, hogy a megfelelő intézkedéseket a megfelelő időben tegyék meg, így a lehető legkiválóbb minőséget érhetjük el. A Kverneland tárcsás műtrágyaszórókkal egyszerű és költséghatékony a munkavégzés.

### Intelligens megoldások

A talaj műtrágyával történő beszórásához a lehető legjobb gépeket vásárolja meg. A lehető legnagyobb hozam elérésére törekszik. A Kverneland súlymérős műtrágyaszórók 100%-ban ISOBUS kompatibilisek, a munkagépek megvásárlásával pedig eléretők lesznek az Ön számára a Kverneland iM FARMING intelligens műtrágyaszórási megoldásai.

### Termelékenység

A szántóföldi gazdálkodás során meg kell felelnie a növények által támasztott konkrét igényeknek. A termelékenység és a hozam növeléséhez nagyobb mértékű pontosságra van szükség. Meg kell birkóznia a gyakran változó talajkörülményekkel, valamint az időjárási viszonyokkal, melyek akár óránként változhatnak. Az időzítés és a kivitelezés jelentős hatással van a hozamra és vállalkozására.

### Precizitás

A műtrágyaszórás alapja a pontosság. Meg kell győződnie arról, hogy a műtrágya kiszórása tökéletes, így minden egyes szemcse eléri a kívánt hatást, még nagy sebesség mellett is. A munkát a lehető legnagyobb hatékonysággal kell elvégezni. Emellett célja a pazarlás és a ráfordítási költségek csökkentése, valamint hogy a környezetre gyakorolt hatás a lehető legkisebb legyen.

*Kverneland műtrágyaszórókkal biztosíthatja növényei számára a legjobb törődést.*

## MANUÁLIS VEZÉRLÉS

### Exacta EL

Munkaszélesség: 9-21 méter  
Tartálytér fogat: 700-1400 liter



## HIDRAULIKUS VEZÉRLÉS

### Exacta EL

Munkaszélesség: 9-21 méter  
Tartálytér fogat: 700-1400 liter



### Exacta CL

Munkaszélesség: 10-28 méter  
Tartálytér fogat: 1100-2000 liter



### Exacta HL

Munkaszélesség: 12-54 méter  
Tartálytér fogat: 1500-3900 liter



## ELEKTOMOS VEZÉRLÉS

### Exacta CL Remote II

Munkaszélesség: 10-28 méter  
Tartálytér fogat: 1100-2000 liter



### Exacta HL Remote II

Munkaszélesség: 12-54 méter  
Tartálytér fogat: 1500-3900 liter



## SÚLYMÉRŐS RENDSZER ISOBUS KOMPATIBILIS

### Exacta CL EW

Munkaszélesség: 10-28 méter  
Tartálytér fogat: 1100-2000 liter



### Exacta TL

Munkaszélesség: 12-54 méter  
Tartálytér fogat: 1500-3900 liter



## GEOSPREAD® RENDSZER ISOBUS KOMPATIBILIS

### Exacta CL GEOSPREAD®

Munkaszélesség: 10-33 méter  
Tartálytér fogat: 1100-2800 liter



### Exacta TL GEOSPREAD®

Munkaszélesség: 12-54 méter  
Tartálytér fogat: 1500-3900 liter



## GEOSPREAD® RENDSZER ISOBUS KOMPATIBILIS NAGY SEBESSÉGŰ SZÓRÁS

### Exacta TLX GEOSPREAD®

Munkaszélesség: 24-45 méter  
Tartálytér fogat: 1875-3900 liter



# KVERNELAND TÁRCSÁS MŰTRÁGYASZÓRÓK FELHASZNÁLÓI KÉNYELMI SZINTENKÉNT

## CENTREFLOW SZÓRÁSI RENDSZER

### NINCS VERŐDÉS, NINCS ÜTŐDÉS, NINCS POROSODÁS

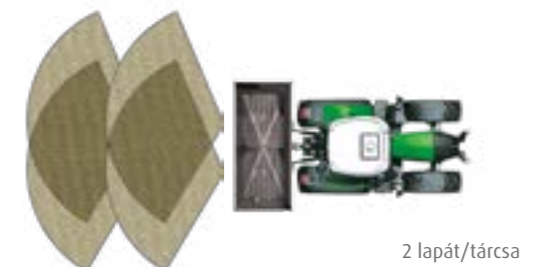
Kverneland Exacta műtrágyaszórók különleges funkcióval rendelkeznek, ez pedig a CentreFlow szórási rendszer. A műtrágyaszemcsék elsődleges egyenletes felgyorsításával megelőzhető, hogy a szórólapátok elporosítsák a szemcséket. Az állítható feladási pont lehetővé teszi a műtrágya fizikai tulajdonságainak megfelelő beállításokat. A kíméletes kezelésnek köszönhetően a műtrágya szórási tulajdonságai változatlanok maradnak. A CentreFlow szórási rendszer a maximális teljesítményt szolgálja.

#### Garantált szórási minőség



Kverneland: 8 lapát/tárcsa

- 1 Nincs verődés, nincs ütődés, nincs porosodás**  
A központi ráfolyással a műtrágya még a szórólapátok elérése előtt, folyamatosan veszi fel a centrifugális erő segítségével a tárcsa forgási sebességét. A szórásképet nem rontják sérült szemcsék.



2 lapát/tárcsa

- 2 Pontos szóráskép**  
A nagy átmérőjű 8 lapátos tárcsák, 9 - 54 m-es munkaszélességű szórást tesznek lehetővé. A dupla átfedésű szórás kép páratlanul pontos szórásképet biztosít. A tárcsánkénti 8 szórólapát folyamatos műtrágyaáramlást biztosít. Ez nagyon fontos a nagy teljesítményű műtrágyázáshoz és a munkasebességhez.

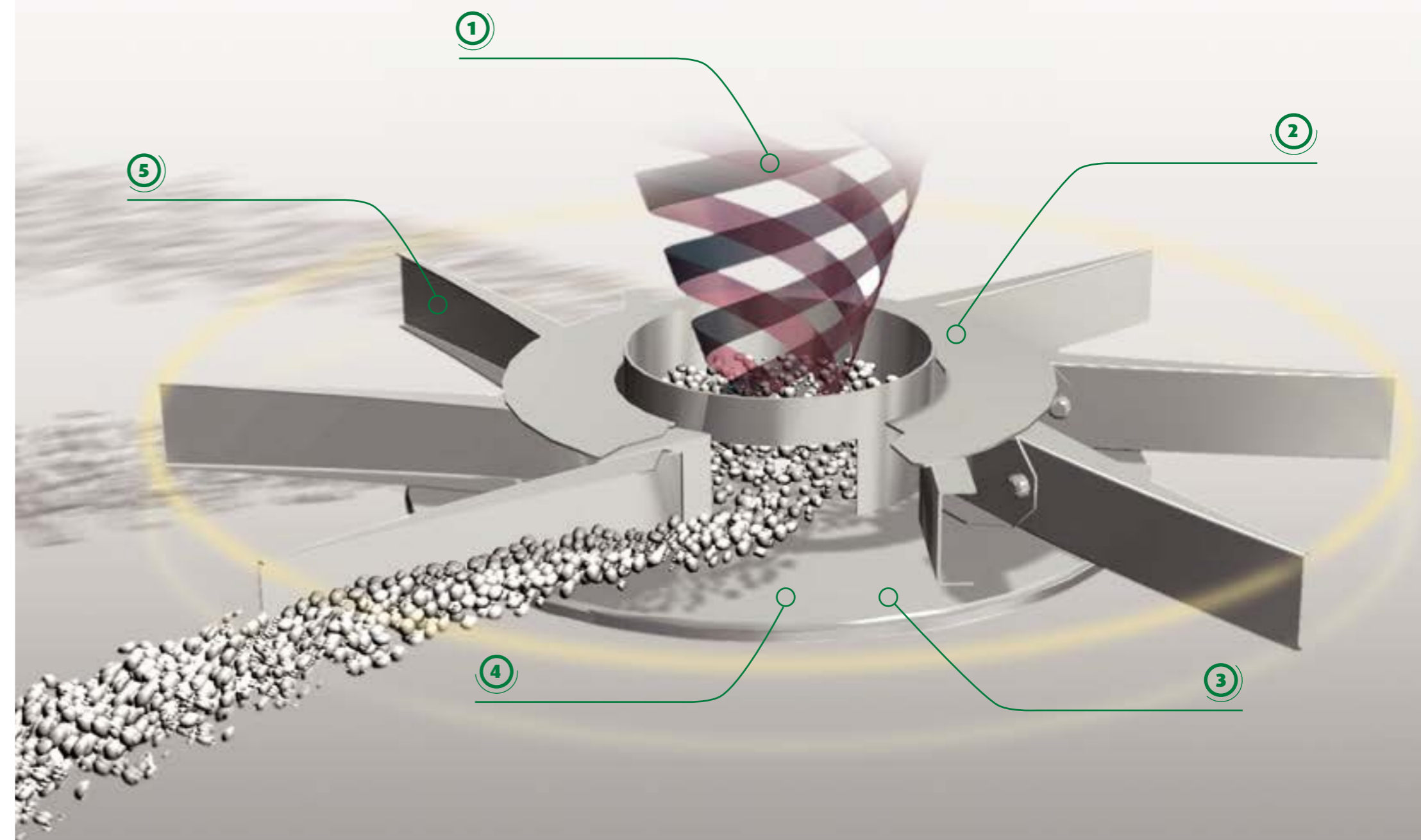
#### Két lapát tárcsánként

Egyenetlen talajfelszínű és dombos területeken a folyamatosan változó feladási pont egyenetlen műtrágya eloszlást eredményez.

- 3 Minimális szélhatás, maximális tolerancia**  
A lapos tárcsák biztosítják a vízszintes szórásképet még szeles időjárási körülmények között is.

- 4 Állandó szóráskép**  
A dupla átfedésű szórás kép egyenletes szórást eredményez.

- 5 Garantált pontosság még dombos területeken is**  
A műtrágya szemcsék mindig ugyanazon a ponton - feladási ponton - folynak rá a szórólapátokra és a szórólapát teljes hosszában "utaznak" végig. A műtrágyaszóró dőlése nincs hatással arra, hogy a szemcsék mikor és hogyan hagyják el a tárcsát és a lapátokat.

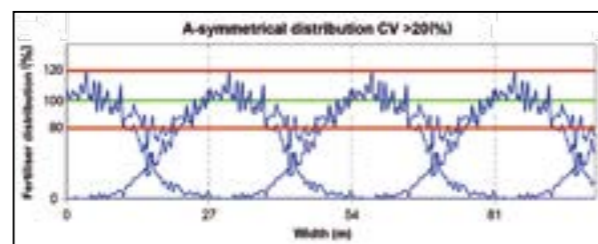
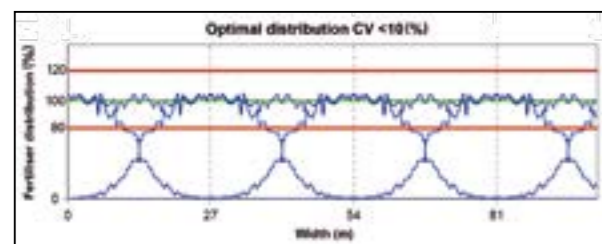


## TÖKÉLETES SZÓRÁSKÉP TÁRCSÁNKÉNT 8 SZÓRÓLAPÁTTAL

A szórótárcsák felett található kompakt EasySet 'kezelőfelület' jelentősen megkönnyíti a kijuttatandó mennyiség, a feladási pont és az alacsony dóziskészlet kiválasztását és pontos beállítását. A két, hidraulikus működtetésű adagolólemez három-három lefolyónyílása biztosítja a műtrágya egyenletes áramlását a tartályból a szórótárcsákhoz.

### Megbízható szórás

Az optimális szórásnépnél fontos tényező a variációs együttható (CV). Ez az érték százalékban fejezi ki a szórás kép eltérését az egyenletes eloszlástól. Műtrágyaszóróknál a keresztirányú szóráseloszlás egyenletességének olyannak kell lennie, hogy a műtrágya eloszlás egyenletlenségének **variációs koefficienssel (CV)** meghatározott értéke (oda- és visszafelé) nem haladja meg a 15%-os, az EN 13739-2 szabványban kiszámított értéket (FORRÁS: NEN-EN 13739-2 (EN)).



A CV <10% az optimális szórásnépet jelenti

A CV >20% aszimmetrikus szórásnépet jelent túl nagy eltéréssel



- A kijuttatandó mennyiség egyszerű állítása és igazítása az EasySet „kezelőfelülettel” minden szórótárcsánál
- A tárcsánkénti nyolc szórólapát – az alapkivitel részét képezi – biztosítja az állandó átfedést
- <10% CV az optimális szórásnépet eredményért
- A szórásnépet táblázatokban megtalálható a GEOPPOINT® beállítási érték, melynek használatával költségmegtakarítás és a táblavégi fordulón jobbn termésminőség érhető el (kivéve az EL esetén)

## CL GEOSPREAD® - TL GEOSPREAD® - TLX GEOSPREAD® A MAXIMÁLIS HOZAMÉRT

A CL GEOSPREAD®, TL GEOSPREAD® and TLX GEOSPREAD® modellek biztosítják az összes, precíziós gazdálkodáshoz szükséges funkciót, amelyet a Kverneland műtrágyaszóró munkagépeihez kínál. Ezekhez a modellekhez elérhető a GEOSPREAD® dózis- és szakaszvezérlés, valamint kompatibilisek az ExactLine határszóró rendszerrel vagy hidraulikus határszóró lemezzel, biztosítva a precíziós szórást a tábla határvonalaknál.

### Mennyiség és munkaszélesség

A CL GEOSPREAD® és TL GEOSPREAD® modellek biztosítani tudják a mai modern mezőgazdasághoz szükséges tartály térfogatot (1100-3900 liter) és munkaszélességet (10-54 méter). A TL XGEOSPREAD® használatával pedig a gazdák növelheti a sebességet munkavégzés során, miközben fenntarthatják az optimális pontosságot.

### Táblavégi fordulóvezérlés

Kverneland GEOSPREAD® modellek aktiválják a szórási funkciót a táblára való belépéskor, majd a tábla elhagyásakor kikapcsolják azt. Ezáltal elkerülhető az átfedés a táblavégi fordulókon, és a vezető a traktor irányítására összpontosíthat.

### Súlymérés

Kverneland GEOSPREAD® modellek a munkagép sebességéhez igazítják a kijuttatandó mennyiséget (kg/hektár). A súlymérő rendszer biztosítja a megfelelő szórási mennyiséget még extrém körülmények között is, például dombos vagy egyenetlen talajon. Mindez a 4 mérőcellával

és referenciaszenzorral, valamint automata kalibrációs rendszerrel ellátott egyedi súlymérő rendszernek köszönhető.

### AutosetApp

Az AutosetApp automatikusan beállítja a GEOSPREAD® műtrágyaszórókat. Az AutosetApp egy szoftveralkalmazás, amelyet az IsoMatch GEOCONTROL szoftverbe integráltunk. Mindössze annyit kell tennie, hogy a traktorfülkében bevigye az adatokat a szemcseméret-osztályozó dobozból a terminálon található AutosetApp alkalmazásba.

### Szakaszvezérlés

Kverneland GEOSPREAD® szakaszvezérlő biztosítja a műtrágyaszemcsék megfelelő elhelyezését a szántóföldön, ami elengedhetetlen a pontos szóráshoz. A Kverneland GEOSPREAD® szériához tartozó szakaszvezérlés egy rendkívül pontos rendszer, hiszen kombinálja az dózisvezérlést a változó feladási ponttal.

### Differenciált kijuttatás

A Kverneland GEOSPREAD® modellek esetén a kijuttatandó mennyiség eltérhet a bal/jobbs oldalon. Ez azt jelenti, hogy egy menetben kétféle mennyiség is kijuttatható. Ez a funkció lehetővé teszi a tökéletes adagolást és szemcseelhelyezést, ezáltal műtrágyát spórolhatunk meg és biztosíthatjuk a növények optimális trágyázását.

### 100% ISOBUS

A kompatibilitás biztosításáért

### 1 MÉTERES SZAKASZOK

Kevesebb átfedés ék alakú táblákon és táblavégi fordulókon

### AKÁR 15%

Műtrágya megtakarítás a GEOSPREAD® használatával

### NAGYFOKÚ PONTOSSÁG

Még egyenetlen és dombos talajon is

### CV < 10%

A tökéletes műtrágyaeloszlásért

# CSÚCSMINŐSÉGŰ TECHNOLOGIA A NAGY TELJESÍTMÉNYŰ SZÓRÁSHOZ

A Kverneland GEOSPREAD® szériája a maximális hozam, a nagy mértékű pontosság, a költséghatékonyság, valamint a felhasználói kényelem kombinációját nyújtja.

## GEOSPREAD® szakaszvezérlés

A Kverneland GEOSPREAD® rendszer segítségével a gazdák a lehető legnagyobb pontossággal csökkenthetik a munkaszélességet 1 méteres szakaszokban. A szakaszok ki/bekapcsolása a szórótárcsák feladási pontjának és a műtrágyaszóró kijuttatási mennyiségének egy időben történő változtatásával érhető el. Mivel a tárcsák sebessége szakaszvezérlés közben állandó, a két tárcsa között az átfedést nem befolyásolja semmilyen tényező, így a szórás kép minden esetben állandó, valamint a szakaszok ki/bekapcsolása gyorsan történik.

Más rendszerekkel ellentétben a Kverneland GEOSPREAD® rendszer 6 féle szakaszvezérlést alkalmaz, miközben a variációs együttható optimális marad. Ezáltal elkerülhető az átfedés és biztosított az egyenletes kijuttatás.

- külső szakaszok kikapcsolása a bal vagy a jobb oldalon
- külső szakaszok kikapcsolása a bal és a jobb oldalon
- középső szakaszok kikapcsolása, bal vagy jobb oldali szórás
- középső szakaszok kikapcsolása, bal és jobb oldali szórás

## GEOPOINT® táblavégi fordulóvezérlés

Az adott műtrágya típusa és a műtrágyaszóró beállításai határozzák meg a GEOPOINT® elhelyezkedését, vagyis azt a helyet, ahová a szemcse esik. A GEOPOINT® rendszerrel határozhatjuk meg a megfelelő időpont, amikor a műtrágyaszóró aktiválódik a táblavégi forduló elhagyásakor. Manuális működtetéskor a szóró gyakran túl korán kerül aktiválásra, ami túladagolást eredményez a táblavégi fordulókon. GEOSPREAD® szakaszvezérlő rendszerrel, a sebességarányos kijuttatás, valamint a GEOPOINT® rendszer révén akár 15%-ot is spórolhatunk a műtrágyafelhasználáson.



Teljes szórás szélesség maximális szakaszszámmal



10 méterrel csökkentett szórás szélesség a bal oldalon



Belső szakaszok kikapcsolása



6 méterrel csökkentett szórás szélesség a jobb oldalon



8 méterrel csökkentett szórás szélesség mindkét oldalon



Bal oldali és középső szakaszok kikapcsolása



- GEOSPREAD® szakaszvezérlés

- 5-15% műtrágya-megtakarítás

- Automatikus beállítás az AutosetApp alkalmazáson keresztül

- Egyedi referenciaszenzoros technológia

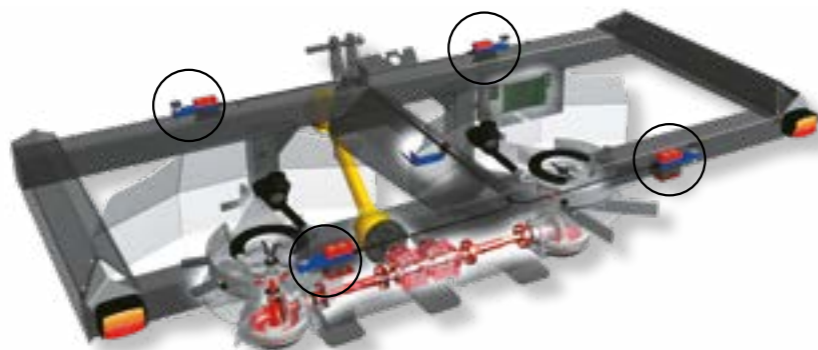
- ISOBUS kompatibilis és AEF tanúsítvánnyal rendelkezik a garantált kompatibilitásért





## EXACTA CL EW ÉS TL PROFIT ÉS TERMELÉKENYSÉG

A Kverneland Exacta CL EW (EasyWeigh) és Exacta TL súlymérős műtrágyaszórók alapkivitele súlymérő rendszert tartalmaz, amellyel automatikusan kalibrálható a műtrágya kijuttatásának automatikus igazítása extrém talajkörülmények között. A súlymérő műtrágyaszórók kompatibilisek a GEOPOINT® táblavégi fordulóvezérléssel, az alap szakaszvezérléssel, valamint a bal/jobbs oldali differenciált kijuttatást biztosító rendszerrel, ezáltal biztosítható az optimális adagolás és szemcselehelyezés. A Kverneland súlymérő műtrágyaszórók a kényelem, az adagolási pontosság és a csúcsmínőségű műtrágyaszórás kombinációját nyújtják.



### Mennyiség és munkaszélesség

A Kverneland Exacta CL EW és Exacta TL súlymérő műtrágyaszórók biztosítani tudják a mai modern gazdaságokban szükséges tartályterefogatot és munkaszélességet. Az Exacta CL EW tartályterefogata 1100-2000 kg, munkaszélessége pedig 10-28 méter. Az Exacta TL 1500-3900 liter tartályterefogattal, illetve 12-54 méteres munkaszélességgel érhető el.

### Súlymérés

Az Exacta CL EW egyetlen, 10 tonnás mérőcellával rendelkezik. Az Exacta TL mérőrendszere 4 mérőcellából áll, melyek a tartály sarkaiban helyezkednek el egyenként 5 tonna a kapacitásuk. Mindkét műtrágyaszóró referenciaszenzorral van ellátva, amely automatikusan korrigálja a méréseket dombos területen vagy rázós talajon. Az automatikus kalibrációval rendelkező súlymérő rendszer összehasonlítja az aktuális és az elvárt kijuttatási mennyiséget (a leszórt terület alapján) és eltérések észlelésekor automatikusan igazítja az adagolást. Ezáltal elkerülhető az, hogy túl sok vagy túl kevés mennyiséget juttassunk ki, ami jobb terméshozamot és műtrágyamegtakarítást eredményez.

### Differenciált kijuttatás

Az Exacta CL EW és az Exacta TL munkagépek kompatibilisek a jobb/bal oldali változó dóziszú kijuttatással. Ez azt jelenti, hogy egy menetben kétféle mennyiség is kijuttatható. Ez a funkció lehetővé teszi a tökéletes adagolást és szemcseelhelyezést, ezáltal műtrágyát spórolhatunk meg és biztosíthatjuk a növények optimális tápanyag ellátottságát.



TC-SC

### Alap szakaszvezérlés

Hozama és vállalkozása maximalizálása érdekében a CL EW és TL súlymérő műtrágyaszórókhoz kínálatunkban elérhető az alap szakaszvezérlési szoftver. A szakaszok száma 2 széles szakaszból (jobb és bal oldali) akár 8 kisebb szakaszra (4 méter széles) is növelhető a CL EW modell esetén, a nagyobb TL műtrágyaszórónál pedig akár 16 szakaszra is. Mindkét modell szórótárcsái elektromos adagoló rendszerrel vannak ellátva, ezáltal szabályozható a kijuttatási mennyiség, és így a tápanyagok maximálisan hasznosíthatók a fű és a takarmánynövények termesztéséhez. Az alap szakaszvezérlési szoftver GPS helymeghatározási szoftver segítségével beállítja az adagoló rendszert, így optimalizálja az átfedést és a lefedettséget, miközben minimálisra csökken a túl-/aluladagolás kockázata. Eredményként nagyobb hozamokat érhetünk el és csökkenthetjük költségeinket.



### Kijuttatási mennyiség változtatása menet közben

A Remote Control II A Remote Control II szórás egység tartalmaz minden olyan funkciót, amely a műtrágyaszóró elindításához és megállításához, a megfelelő kijuttatási mennyiség beállításához, valamint a kijuttatási mennyiség menet közbeni növeléséhez vagy csökkentéséhez szükséges. A legutolsó beállításokat a memóriában tárolja. Mindkét tárcsa egymástól függetlenül leállítható, így a szórás szélesség a felére csökkenthető.



## CL REMOTE CONTROL II - HL REMOTE CONTROL II VEZÉRLÉS A FÜLKÉBŐL

**Exacta CL és HL Remote Control II műtrágyaszórók elektromos vezérlésű munkagépek, ezáltal a műtrágyaszóró egy vezérlőegység segítségével a traktorfülkéből irányítható, növelve a kezelő kényelmét.**

A Remote Control II műtrágyaszórók előnyei a felhasználó számára:

- A kijuttatási mennyiség a zárt traktorfülkéből irányítható elektromos működtetés révén. Végezze a munkát a fülkéből!
- A kijuttatási mennyiség a traktorból beállítható, menet közben növelhető vagy csökkenthető, a két oldal (jobb és bal) akár egymástól függetlenül is állítható, így a megfelelő mennyiséget juttathatjuk ki a megfelelő helyre.
- Nagyobb kényelem a kezelő számára, hiszen a szórás egy érintéssel elindítható/lekapcsolható. A szoftver intuitív kalibrációs segédletet tartalmaz, amely lépésről lépésre végigvezeti Önt a kalibrációs folyamaton.



Elektromos működtetésű rendszer a kijuttatási mennyiség szabályozására



## EXACTA EL, CL ÉS HL MEGOLDÁS MINDEN HELYZETRE

**Az EL, CL és HL modellek elérhetők hidraulikus vezérléssel. Az EL esetén a műtrágyaszóró manuális szabályozással is megtalálható kínáltunkban. Ezek a munkagépek alapfelszereltségként tartalmazzák a CentreFlow szórási rendszert.**

Az EL a leginkább kompakt munkagép a műtrágyaszórók kategóriájában, ugyanakkor megfigyelhető rajta az Exacta szórók valamennyi jellemzője. Tartálytérfogata 700-1400 liter, munkaszélessége pedig 9-21 méter. A munkaszélességet a szórólapát hossza határozza meg. A 4 szórólapát könnyedén leválasztható, akár a statikus kalibrációs vizsgálat elvégzéséhez is. A kijuttatási mennyiség kalibrációs helyzetből is egyszerűen állítható.

A közepes méretű és tartálytérfogató CL alapkivitelben magában foglalja a CentreFlow rendszert (tárcsánként 8 szórólapáttal). A szórási szélessége elérheti akár a 28 métert is, ami kiváló ebben a kategóriában. A kezelői kényelem növelése érdekében a CL munkagéphez valamennyi kiegészítő elérhető, például az alumínium tartálymagasító, az ExactLine határszóró rendszer, tároló kerékkészlet és LED világítás.

A HL munkagép az akár 3900 literes tartállyal és 54 méteres munkaszélességgel ideális műtrágyaszóró a nagy mértékű termelékenység biztosítására. A kettős behajtó tengely lehetővé teszi a kívánt tárcsasebességgel történő haladást, a lassan forgó boltozódásgátlóval pedig a HL nagy tárcsasebességgel végezheti a szórást, ami rendkívül egyenletes szórásképet eredményez.

## HATÁRSZÓRÁS IRÁNYÍTÁSA

### Billentő henger

A billentőhenger főként a legszélső művelőúton való szóráshoz és határszóráshoz lett kialakítva. A határvonaltól való távolság a munkaszélesség fele.



### Határszóró lemez

A határszóró lemez hidraulikusan működtethető a traktorfülkéből. A lemez eltereli a szemcséket a szántóföld szélétől, így megakadályozza, hogy a műtrágya a határvonalra kerüljön. A határszóró lemez kézi működtetéssel is elérhető.



### ExactLine

Az ExactLine rendszer határszóráshoz használható. A műtrágyaszóró bal és jobb oldalára egyaránt felszerelhető, ezáltal mindig az adott körülményekhez igazítható. Pontosan beállítható minden műtrágyatípushoz és munkaszélességhez.



# PROFIT NÖVELÉSE A MEGFELELŐ HATÁRSZÓRÓ RENDSZERREL

## Egyoldali határszórás

Az egyoldali határszórás alkalmazásánál a traktor kb. 2 méterre halad a tábla határvonalától. Ezzel a módszerrel jó eredményeket érhetünk el. A teljes mennyiséget a határvonalra szórja, és a műtrágya határvonalon túli szórása a nullára csökkenthető. Ezt a határszóró lemez pozíciójának megváltoztatásával tehetjük meg. A hidraulikus határszóró lemez kétféleképpen állítható be: Yield és H2O a különböző táblatípusokhoz.

## Szórás a szélső művelőútról

A gépkezelő a szélső művelőúton haladva szór a határvonal irányába. A határvonaltól való távolság a munkaszélesség fele. A művelőúton történő munkavégzéshez ezt a módszert ajánljuk.

Az ExactLine a különböző műtrágyatípusok és munkaszélesség szerint állítható. A határvonalon túli szórás minimális, és a teljes kijuttatási mennyiség fenntartható a tábla határvonalától 3-4 méterre. Az ExactLine esetén három beállítás érhető el: Yield, Eco és H2O a különböző szántóföldekhez. A rendszer működtetése egyszerű, még a traktorfülkéből sem kell kiszállnunk.



Egyoldali határszórás – szórás a határvonalról a határszóró lemezzel



Határszórás billentőhengerral – szórás a határvonal irányába a szélső művelőútról



Határszórás – határszórás az ExactLine rendszerrel

## ExactLine

### HOZAM BEÁLLÍTÁS



### ECO BEÁLLÍTÁS



### H2O BEÁLLÍTÁS



## Határszóró lemez

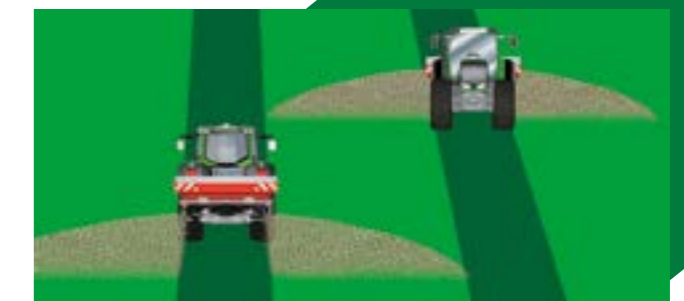
### HOZAM BEÁLLÍTÁS 2m



### H2O BEÁLLÍTÁS 0m



### KÉTOLDALI



# KIEGÉSZÍTŐK

## A MINŐSÉGÉRT ÉS A KÉNYELEMÉRT

Ahhoz, hogy a tárcsás műtrágyaszórót tökéletesen igényeihez igazítsa, számos kiegészítőt talál kínálatunkban a Kverneland műtrágyaszórókhhoz.



### Tartályrács

Valamennyi tárcsás műtrágyaszórónál az alapfelszereltség részét képezi a nagy teherbírású, gúla alakú rács. A tartályrács választható tartozékként elérhető a szerves trágya kijuttatásához is.



### Tartályleürítő készlet

A műtrágya egyszerűen és gyorsan leüríthető a tartályból. A kimaradt mennyiség könnyen visszazállítható a tárolási helyre.



### Központi hidraulikus meghajtás

Hidraulikus motor használata meghajtó rendszerként. Szórás TLT tengely nélkül.



### Tartályponyva

A tartályponyva könnyedén működtethető, így a széles nyíláson keresztül műtrágyát tölthetünk a tartályba.



### Elektromos tartályponyva

Az elektromos tartályponyva a traktorfülkéből egyszerűen működtethető ISOBUS kompatibilis terminál segítségével.



### Emelőlapátok

Nagyobb munkaszélességű szóráshoz vagy bizonyos műtrágyatípusokhoz.



### Sárvédők

Választható tartozékként elérhető valamennyi tárcsás műtrágyaszóróhoz (kivéve EL). Megvédi a szórótárcsákat a sártól és a víztől.



### Tárolókészlet

A kerekeket is tartalmazó tárolókészlet gyors és egyszerű tárolást biztosít. A berendezés villás targoncával könnyen szállítható.



### Oldalsó lépcső

A GEOSPREAD® modellekhez összecukható oldalsó lépcső is elérhető, ezáltal könnyen hozzáférhetünk a tartályhoz.

# MŰTRÁGYASZÓRÓ TESZTKÖZPONT CSÚCSTECHNOLÓGIÁS TESZTELÉS ÉS FEJLESZTÉS



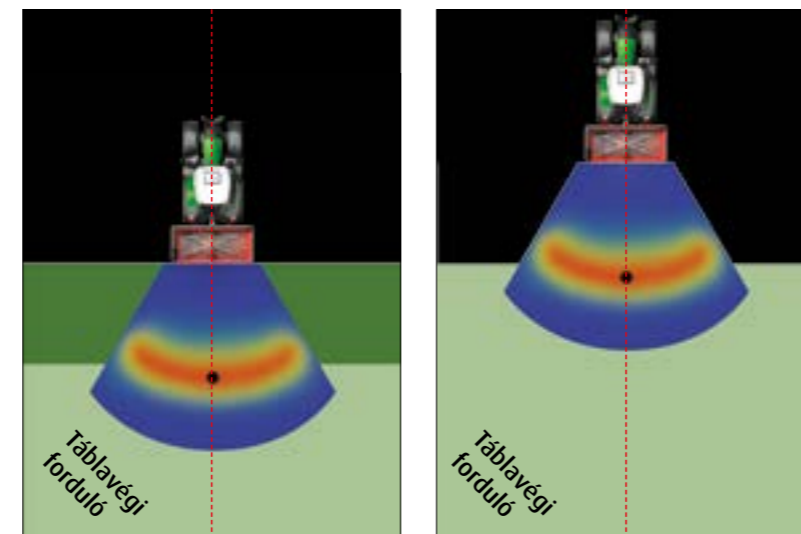
## Kverneland műtrágyaszórók tesztcsarnoka

A Kverneland Exacta tárcsás műtrágyaszórók világszerte megbízhatóságukról ismertek, munkavégzésük könnyű kezelést és kiemelkedő pontosságot biztosítanak minden körülmények között. Mindez hosszú évekig tartó gyakorlati tapasztalat, kutatás és tesztek eredménye. Egy műtrágyaszóró esetén a kijuttatási mennyiség és átfedés csak akkor állítható be pontosan, ha a gyártó által biztosított beállításokat alkalmazzuk. A műtrágyaszórókat vizsgáló tesztközpontban a legmodernebb technológiával és szoftverekkel dolgoznak, amelyek lehetővé teszik a teljes szórás kép 3D-s elemzését. A munkaszélességnek megfelelően beállított, egy sorban mért szórás kép helyett ez a technológia alkalmas a műtrágya teljes szórás képének 3D-s elemzésére.

## Kiváló minőség, magas hozam

A 3D-s szórás kép úgy érhető el, hogy a próbapadra felfüggesztenek egy műtrágyaszórót, amely 280°-ban elforgatja a munkagépet. A vizsgálat pontosságát biztosítja az 5 HZ frekvencián történő folyamat mérés a felfogó tálcák fölött, amelyekhez külön-külön egy-egy mérőcella tartozik. Egyetlen teszt során 30 000 mérés végezhető! A teszt nagyon pontos szórás képelemzést eredményez, mellyel nagy pontossággal kiszámíthatók a különböző munkaszélességekhez és kijuttatási mennyiségekhez szükséges beállítások. A tesztnek köszönhetően gyorsabban vizsgálható többféle műtrágyatípus, biztosítja a kevesebb mennyiségű műtrágya használatát és a jobb minőséget a környezet védelme érdekében. A padlófűtéssel ellátott, 60 méter hosszú tesztcsarnok 60%-os páratartalom megtartására képes, így az egész év folyamán végezhető tesztek, továbbá 54 méter feletti szórási szélesség tesztelésére is alkalmas.

## GEOPOINT® FÖLDVÉGI FORDULÓKON, PÉLDÁK 24 MÉTERES MUNKASZÉLESSÉGRE



Hagyományos szórás  
>15% átfedés

Alap szakaszvezérlés – 4 méteres szakaszok  
Nincs átfedés

## Jobb minőség a táblavégi fordulókon

A kompetenciaközpontban a műtrágyaszórók GEOPOINT® rendszerét is vizsgálják. A szórás kép ekkor 3D-s tölcser alakot vesz fel, melynek középpontját használják GEOPOINT® értéként a szórási táblázatban.



# A KVERNELAND ELLENŐRZŐ LISTA A PONTOS SZÓRÁSHOZ



A pontos szórás kulcsa az, hogy a műtrágya minősége és fajsúlya a lehető legjobban megfeleljen a szórási táblázatnak. A Kverneland Exacta ellenőrző listával bármely szántóföldi körülmények között biztosíthatja az állandó pontosságot.



Műtrágya típusának kiválasztása



Szemcseméret és eloszlás meghatározása



Fajsúly meghatározása



A szórási táblázat applikációja letölthető az App Store vagy a Google Play áruházakból.



Pontos tanács valamennyi Kverneland Exacta műtrágyaszóróhoz bármely munkaszélességhez, kijuttatási mennyiséghez és sebességhez. A legújabb teszteredmények közvetlenül elérhetők az alábbi weboldalon: [www.kvernelandspreadingcharts.com](http://www.kvernelandspreadingcharts.com)

## IsoMatch Tellus GO



## IsoMatch Tellus PRO



Az AutosetApp lehetőséget ad arra, hogy a traktorfülkéből irányítva mindig a megfelelő beállításokkal végezhesse a szórást.

Az AutosetApp egy, az IsoMatch GEOCONTROL szoftverbe integrált szoftveralkalmazás. Mindössze annyit kell tennie, hogy beviszi a szemcseméret-osztályozó dobozból az adatokat a terminálon található AutosetApp alkalmazásba, és a GEOSPREAD® műtrágyaszóró automatikusan állítódik.

Az AutosetApp az alap Kverneland súlymérő műtrágyaszórókkal is használható annyi különbséggel, hogy a feladási pontot manuálisan kell állítani a műtrágyaszórón.

Az AutosetApp kétféle módon kapcsolódhat a műtrágyák szórási adatbázisához. Az alkalmazást összekapcsolhatja az online adatbázissal az IsoMatch vezeték nélküli WIFI USB adapteren keresztül, vagy letöltheti a legfrissebb adatbázist [www.kvernelandspreedingcharts.com](http://www.kvernelandspreedingcharts.com) weboldalról egy USB-stickre és feltöltheti az adatbázist közvetlenül az IsoMatch Tellus GO vagy PRO terminálra.

### Változó dózisu kijuttatás a még nagyobb pontosságért

A változó dózisu kijuttatás változó dózis kijuttatására szolgáló térkép alapján végezhető el. A GPS rendszernek köszönhetően a műtrágyaszóró automatikusan változtatja a kijuttatandó mennyiséget a hely alapján előre meghatározott szórási mennyiség szerint. Ez külön-külön elvégezhető a két oldalon (jobb és bal), vagyis a súlymérő műtrágyaszóró két különböző mennyiség kijuttatására is alkalmas.

Műtrágyaszóró különböző zöld szenzorokkal is használható, így a szórási mennyiség a szenzor által biztosított jelek alapján folyamatosan változtatható. Az IsoMatch Tellus PRO és IsoMatch Tellus GO terminálok mindkét esetben használhatók. Mindkét ISOBUS terminál kompatibilis valamennyi szenzorral és precíziós gazdálkodási programmal, a beépített feladatkezelő pedig alkalmas ISO-XML fájlok olvasására.



### Intelligens szórás

„Számunkra nagyon fontos a műtrágya egyenletes eloszlása. A tárcsánként 8 szórólapáttal ellátott műtrágyaszórónk sokkal folyamatosabb műtrágya-kijuttatást és egyenletesebb szórásképet biztosít, mint a tárcsánként 2 szórólapáttal rendelkező munkagépek. Ezáltal biztosíthatjuk a legjobb terméshozamot.

Műtrágyaszórónk működtetéséhez az IsoMatch Tellus GO terminált használjuk a nagyobb pontosság elérése érdekében. A GEOSPREAD® rendszerrel 10%-os megtakarítást értünk el. Ezt úgy sikerült megtennünk, hogy először egy menetben végigmegyünk a táblán, majd a szakaszok automatikusan állítódnak; a szórógép automatikus állításával nincs szükség manuális állításra, amivel csak azt kockáztatnánk, hogy túl korán nyitjuk ki vagy túl későn zárjuk el a adagolót.

A CL GEOSPREAD® a megfelelő rendszer számunkra. Gazdaságunk, földünk és a hektármennyiség szempontjából egyszerűen ez a tökéletes műtrágyaszóró.”

Peter Beckendorf, Németország  
Művelhető földterület: 100 hektár, melyen az alábbi növényeket termesztik: búza, tritikálé, őszi búza és repce.  
Legelő: 30 hektár







## ISOMATCH GEOCONTROL EGYÉRTELMŰ ELŐNYÖK

### IsoMatch GEOCONTROL

IsoMatch GEOCONTROL az IsoMatch Tellus GO vagy PRO terminálok szoftveralkalmazása, amely segít valamennyi ISOBUS kompatibilis Kverneland munkagép vezérlésében, mint például a permetezőgépek vagy műtrágyaszórók. GPS-rendszerrel kombinálva teljes mértékben megfelel a egyszerű, intelligens és hatékony gazdálkodás jövőbeni feltételeinek.

### Szakaszvezérlés

Automatikusan kapcsolja be és ki a szakaszokat a táblavégeken, táblaszéleken és a már leszórt területeken, ezáltal elkerülve az átfedést.

### Differenciált kijuttatás

Automatikusan változtatja a kijuttatási mennyiséget a kijuttatási térkép vagy külső vezérlő alapján.

### Dokumentáció

Elmenti a munkavégzéssel vagy az adott terület térképével kapcsolatos adatokat, melyek USB adathordozó segítségével átvihetők a gazdálkodást segítő informatikai rendszerekbe.

### Manuális vezérlés

- Ajánlott nyomvonal alkalmazása vonalakkal (egyenes, görbe vagy kombinált) a szántóföldön és táblavégi fordulónál
- Opcionálisan elérhető az IsoMatch InLine fényoszlop, amely a látóvonalban nyújt segítséget
- Intelligens határvonal-rögzítés: munkaszélességtől független, egymástól független változtatás
- Határvonal csökkentése: új belső határvonal kijelölése a földvégi forduló kívánt szélességének beállításával
- Manuális funkcióvezérlés, beleértve a nem elektronikus, vagy nem ISOBUS kompatibilis munkagépeket is, például kultivátorokat, kaszálógépeket, szénaforgatókat stb.

### Egyértelmű előnyök

- Egyszerű és kényelmes működtetés, hiszen nincs szükség a szakaszok manuális ki- és bekapcsolására vagy a kijuttatási mennyiség változtatására. 100%-osan a munkagép vezetésére összpontosíthat.
- A hatékonyabb munkavégzéssel és az átfedések elkerülésével a költségek akár 5-10%-a is megtakarítható, pl. a műtrágyával vagy növényvédőszerrel kapcsolatos költségek. Javulnak a termesztési körülmények és nő a hozam.
- Az IsoMatch GEOCONTROL használata megkönnyíti az éjszakai munkavégzést is.

### iM Calculator App - ingyenesen letölthető

A kért adatok bevitelére a kalkulátor kiszámolja, mennyi pénzt takaríthat meg. A GPS biztosítja a pontos vetést, szórást és permetezést, mindezt átfedés nélkül. Az iM Calculator App a GPS funkciók segítségével számítja ki az elérhető költségmegtakarítást.

A **megtakarítható műtrágya** mennyisége a földterület méretétől és alakjától függ, de meghaladhatja akár a **15%\*-ot is**. Az iM Calculator App használható tableteken, és ingyenesen letölthető az App Store vagy Google Play áruházakból. A kalkulátor asztali verziója az alábbi weboldalon található:

<http://imcalculator.kvernelandgroup.com>



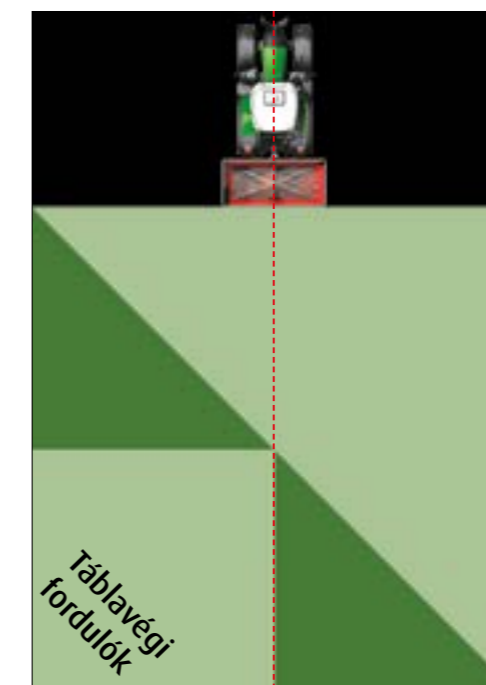
\* belső tesztek alapján



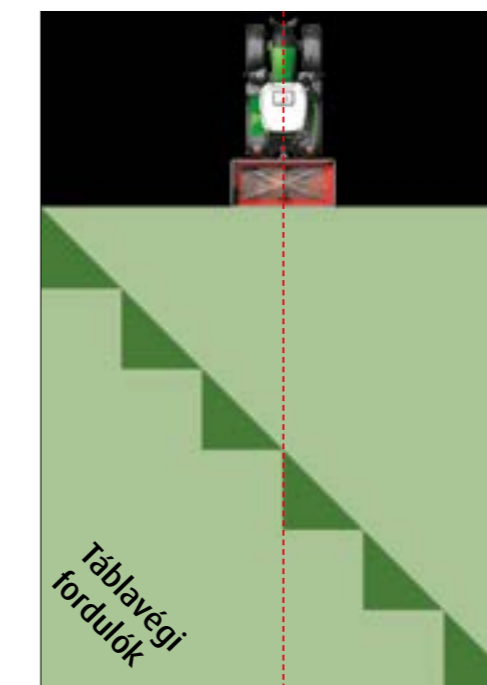
## SZAKASZVEZÉRLÉS TÁBLAVÉGI FORDULÓKON PÉLDÁK 24 MÉTERES MUNKASZÉLESSÉGHEZ

### Hagyományos szórás (Nincs szakaszvezérlés)

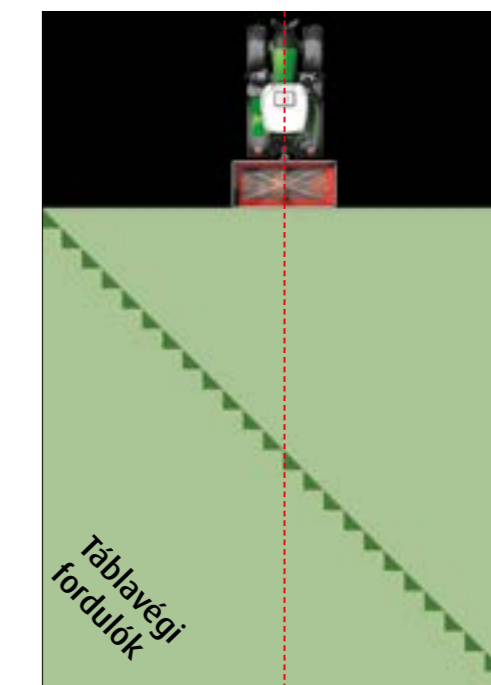
- Fedetlen terület
- Átfedés
- Fedett terület



### Alap szakaszvezérlés - 4m szakaszok (Szakaszvezérlés kijuttatandó mennyiség alapján)



### GEOSPREAD® - 1m szakaszok (Szakaszvezérlés kijuttatandó mennyiség + feladási pont alapján)

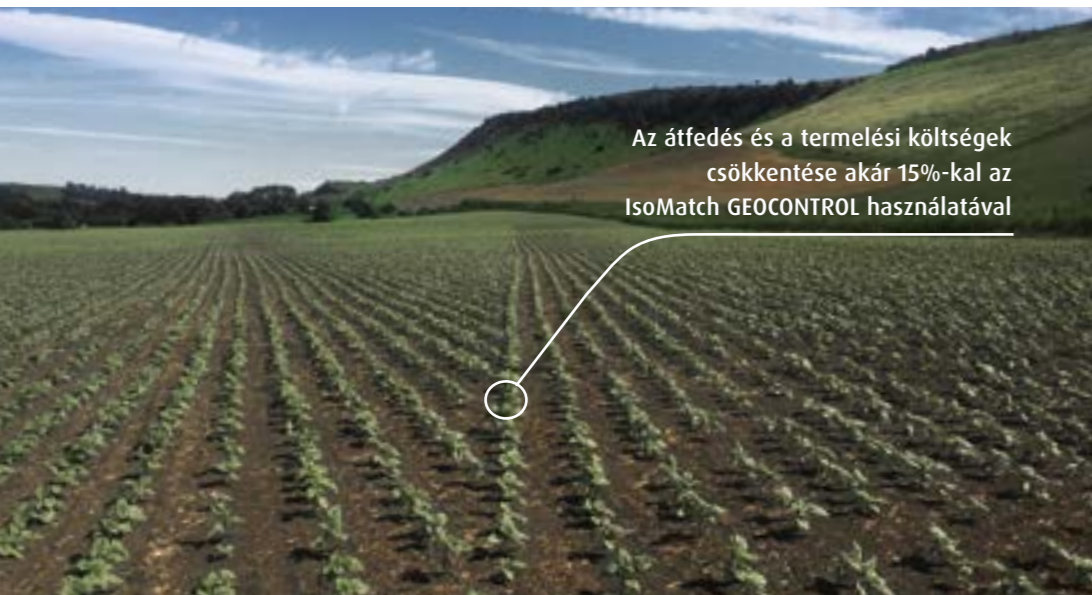




## KEZELJE GAZDASÁGÁT VÁLLALKOZÁSKÉNT ISOMATCH TERMÉKEINKKEL A PRECÍZIÓS GAZDÁLKODÁSHOZ

A Kverneland precíziós gazdálkodáshoz szükséges termékinálata elengedhetetlen mezőgazdasági vállalkozása sikeres irányításához. Az elektronika, a szoftverek, a műhold-technológia, az online eszközök és a Big Data segítségével hatékonyabban használhatja a mezőgazdasági gépeket és berendezéseket, valamint fokozhatja a termelékenységet.

*iM FARMING - smart, efficient, easy farming*



Az átfedés és a termelési költségek csökkentése akár 15%-kal az IsoMatch GEOCONTROL használatával

**Maximális megtakarítások!**  
Az IsoMatch GEOCONTROL alkalmazás ingyenesen biztosítja a kézi sorvezetést és dokumentációt. Az alkalmazás kibővíthető Szakaszevezérléssel és/vagy Differenciált Kijuttatással.

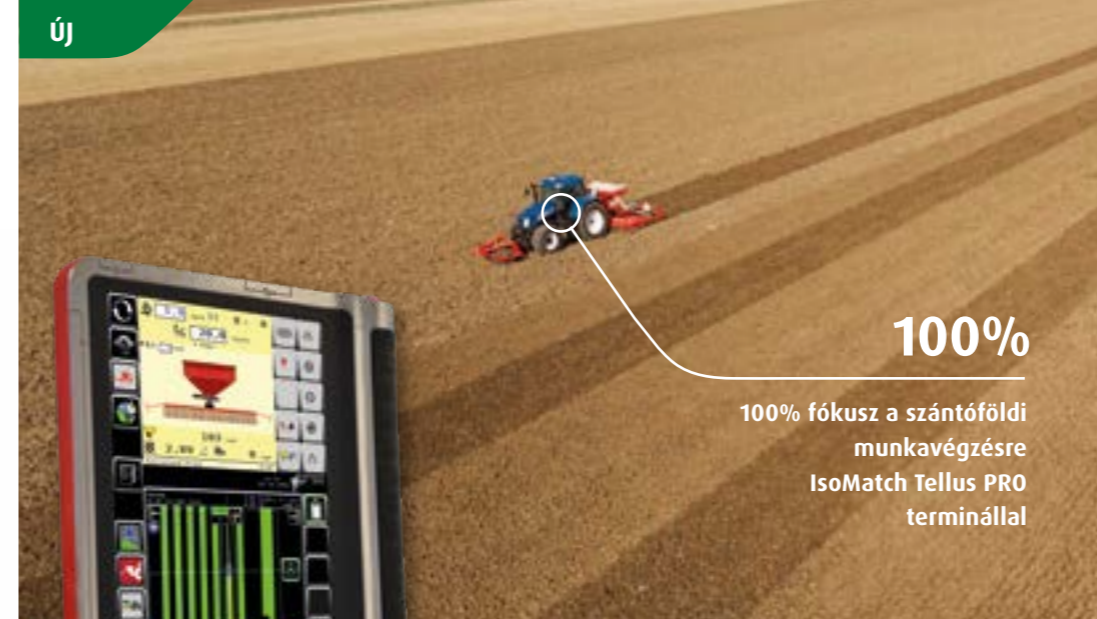


### Fejlessze magát e-learning alkalmazással

**IsoMatch Simulator** egy ingyenesen letölthető virtuális oktatóprogram, mely segítségével szimulálhatjuk az IsoMatch Univerzális terminálok és Kverneland ISOBUS-os munkagépek használatát. Képezze magát és ismerje meg a munkagépét, ezáltal elkerülve a hibákat és fokozva gépe teljesítményét.

### Átlátható Farm Menedzsment

**IsoMatch FarmCentre** telematikai megoldások terméksorozatának első terméke. Ez a flottakezelési megoldás IsoMatch Tellus GO/PRO terminállal kombinálva elérhető ISOBUS-os gépekhez. Ha szeretné a flottáját irányítani, feladatokat kezelni távolról és teljesítmény adatokat értékelni, az IsoMatch FarmCentre lehetőséget biztosít erre egy webes applikáció segítségével, amely összeköti a munkagépeket, traktorokat, terminálokat és egy felhő alapú tárhelyet, biztosítva a folyamatos adatáramlást és kapcsolatot.



**100%**

100% fókus a szántóföldi munkavégzésre  
IsoMatch Tellus PRO terminállal

Új

### Legyen Ön is PRO a hatékonyságnövelésében

Az **IsoMatch Tellus PRO** egy 12 colos többfunkciós terminál, mely alkalmas a különböző feladatok megjelenítésére és irányítására. Ez a központja az ISOBUS-os munkagépeknek, a precíziós alkalmazásoknak és a Farm Menedzsment programoknak. Magában foglal mindent, amivel legtöbbet tudjuk kihozni a gépeinkből és a növényeinkből, és emellett megtakarítunk a műtrágyából, növényvédőszerből, vetőmagból a szakaszvezérlésnek és a változó dózisú kijuttatásnak köszönhetően. Egyedi két képernyős terminál segítségével egy időben akár 2 gép irányítása és felügyelete is megvalósítható.



### 100% összpontosítás, maximális teljesítmény

**IsoMatch AutoDrive-E** automata traktorkormányzást biztosít. Végezze a munkát nagyobb hatékonysággal, és kerülje el az átfedéseket, ami akár 15%-os költségmegtakarítást, jobb termesztési feltételeket és megnövekedett termés hozamot is eredményezhet. **(Kizárólag az IsoMatch Tellus PRO terminállal érhető el, és csak meghatározott piacokon.)**

### Egyszerű irányítás

Az **IsoMatch Tellus GO** egy költség hatékony, 7-colos, egyképernyős univerzális terminál, azért lett kifejlesztve, hogy könnyen és egyszerűen tudjunk bármely ISOBUS-os munkagépet kezelni. A terminál segítségével egyszerűen és a hatékonyan tudják a felhasználók a feladataikat irányítani, érintőképernyőn található funkciógombok segítségével. Illetve a forgatható kapcsolóval optimálisan vezérelheti gépét munka közben is.

\* Önálló termékként még nem elérhető, csak az IsoMatch AutoDrive rendszerrel együtt.



Fokozza teljesítményét  
Maximális hatékonyság, minimális veszteség



Új

### IsoMatch Global PRO\*

GPS antennarendszer RTK pontossággal a legnagyobb pontosságért (2-3 cm) és a legjobb termelékenységetért.



Új

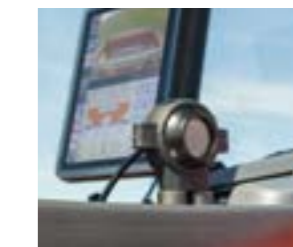
### IsoMatch Grip

Egy ISOBUS-os kiegészítő segédeszköz az egyszerű munkagép vezérléshez és a hatékony gazdálkodáshoz. Akár 44 különböző munkagép funkció programozására alkalmas.



### IsoMatch InLine

Az IsoMatch InLine fényos megkönnyíti a kézi sorvezetést. A segítségével az A-B egyenes frögzíthető és kézzel is az egyenesen kormányozható a traktor.



### IsoMatch (Multi)Eye

Csatlakoztasson akár négy IsoMatch Eye kamerát a termináljához. Teljeskörű ellenőrzést biztosít, az egész gép működésére rálátást kaphatunk.

## EREDETI ALKATRÉSZEK ÉS SZERVÍZ

### CSAK AZ EREDETI ALKATRÉSZEK TESZIK A MUNKAGÉPÉT KVERNELANDDÁ



Tudta, hogy a Kverneland alkatrészek ugyanolyan magas színvonalon és szigorú előírások szerint készülnek, mint a Kverneland gépek? Az eredeti alkatrészek mindig jól működnek és illeszkednek épp oda, ahová kell, illetve garantálják a gépek optimális működését.

Kverneland már 1879 óta a minőség szimbóluma. Az eddigi tapasztalataink és a termékeink folyamatos fejlesztése biztosítják Önnek, hogy a legjobb alkatrészekkel elérhetőek a Kverneland munkagépek. Alkatrészhálózatunk és szervizeink körülveszik a gépét, mint egyfajta biztonsági hálóként. Minden Kverneland termék a lehető legmagasabb minőséget, az alkatrészek pedig a lehető leghosszabb élettartamot biztosítják.

Hosszú távú kapcsolatunk a Kverneland gép megvásárlásával kezdődik, és folyamatosan az Ön oldalán állunk, segítséget és támogatást nyújtunk. Vezetjük Önt az úton, hogy mindig a maximális teljesítményt, termelékenységet és nyereségességet tudja elérni.

Ne veszélyeztesse a minőséget olcsó megoldásokkal, ne feledje, hogy csak az eredeti Kverneland alkatrészek garantálják a Kverneland munkagépek optimális működését.



#### AZ ÖN ALKATRÉSZ SPECIALISTÁJA

Világszerte megtalálható kereskedői hálózatunkon keresztül megtalálhatja helyi viszonteladóját, aki mindig kész segítséget nyújtani Önnek. A Kverneland kereskedők alapos termékismerettel rendelkeznek, és örömmel nyújtják azt a szakértelmet, amely ahhoz szükséges, hogy a maximálisan elvárt eredményeket elérhesse.

Az alkatrészek szakembere megkapja az összes szükséges alkatrészt, és rendelkezik a karbantartáshoz szükséges eszközökkel. Ügyeljen arra, hogy rendszeresen látogassa meg a Kverneland márkakereskedőjét, hogy frissen értesülhessen az új akciókról és termékhírekről, amelyeket máshol nem talál meg.



#### MINDIG ELÉRHETŐ

Mint tudjuk, az idő pénz, és fontos a megfelelő részek megfelelő időben történő szállítása. Az Ön Kverneland kereskedője egy erős elosztóhálózat segítségével tudja kiszolgálni igényeit, pontosan akkor és azzal, amire és amikor szüksége van.

Fő logisztikai központunk Metzben, Franciaországban található. Stratégiai helyszín a világ minden sarkához történő alkatrészek szállításához. Több mint 70.000 féle alkatrész van raktáron és nonstop - 24/7-es szolgáltatást nyújt, tehát bármikor készek állunk, hogy Önnek alkatrészeket szállítsunk!



#### KÖNNYEN HOZZÁFÉRHETŐ INFORMÁCIÓK

A gépe alkatrészeinek teljes körű áttekintését keresi? Talán több technikai információt keres? Az online keresési adatbázisunk, a *Quest*, rendelkezésére áll mindenben, az összes információt megtalálhatja itt összegyűjtve, egy helyen.

Különböző dokumentációk, úgymint az alkatrész-katalógusok, kezelési utasítások, használati útmutatók, szoftverfrissítések és GYIK-eket találhat meg itt. A *Quest* több nyelven elérhető, bárhol és bármikor. Minden választ könnyű lesz megtalálnia, csak néhány kattintásnyira lesz!

## MŰSZAKI ADATOK

Modell	Exacta EL	Exacta CL	Exacta CL EW	Exacta HL
<b>1. Tartálytérfogat</b>				
Tartálytérfogat (l)	700 - 900 - 1,400	1,100 - 1,500 - 2,000	1,100 - 1,500 - 2,000	1,500 - 2,150 - 2,800 - 3,450
				1,875 - 2,550 - 3,225 - 3,900
<b>2. Munkaszélesség</b>				
Szórási szélesség (m)	9-21	10-28	10-28	12-54
Kijuttatás (kg/perc)	10-230	10-320	10-320	10-320
<b>3. Méretek</b>				
Töltési magasság (cm)	96 - 108 - 128	100 - 119 - 138	100 - 119 - 138	110 - 129 - 148 - 167
Teljes szélesség (cm)	154 - 154 - 176	220	220	275 / 290
Töltési szélesség (cm)	148 - 148 - 170	214	214	269 / 284
<b>4. Tömeg</b>				
Üres tömeg (kg)	250 - 270 - 300	330 - 355 - 380	400 - 425 - 450	500- 530 - 560 - 590
				515 - 545 - 575 - 605
<b>5. Vezérlések</b>				
Kézi	○	-	-	-
Hidraulikus	○	○	-	○
Comfort Control II	-	○	-	○
IsoMatch Tellus GO	-	-	○	-
IsoMatch Tellus PRO	-	-	○	-
<b>6. Tartozékok (gyári szerelés)</b>				
TLT kardántengely	●	●	●	●
Tartályrács	●	●	●	●
Dőlésmérő	-	-	-	●
Boltozódásgátló	●	●	●	-
Alacsony fordulató boltozódásgátló	-	-	-	●
Alacsony dózis készlet	○	●	●	●
Szemcseméret osztályozó doboz	●	●	●	●
<b>7. Tartozékok (opcionális)</b>				
<b>7.1. Biztonsági felszerelések</b>				
Figyelmeztető tábla	○	○	○	○
Fényvisszaverő készlet	○	○	○	●
LED világítókészlet	○	○	○	●

Modell	Exacta EL	Exacta CL	Exacta CL EW	Exacta HL
<b>7.2. Határszórás</b>				
Fejtrágyázó készlet	○	-	-	-
Billentőhenger és fejtrágyázási készlet	○	○	-	-
Határszóró lemez	○	○	○	○
Hidraulikus Határszóró lemez	-	○	○	○
ExactLine határszóró rendszer	-	○	○	○
<b>7.3. Szórólapát készletek</b>				
Készlet 20/21m	○	-	-	-
Készlet 27/28m	-	○	○	-
Készlet 27/33m	-	-	-	-
Erősített lapátkészlet (hossz=285mm)	-	-	-	○
Nagy munkaszélességű készlet (hossz=330mm)	-	-	-	○
<b>7.4. Egyebek</b>				
Kalibrációs készlet	○	○	○	○
Tartály leürítő készlet	○	○	○	○
Tartályponyva	○ (Csak az Exacta EL 1400-as modellhez)	○	○	○
Bal/jobbs oldali tartályszint-érzékelő	-	-	-	-
Létra	-	○	○	○
Oldalsó fellépő	-	-	-	-
Sárvédők	-	-	-	○
Rögzítőszerkezet, 3/4 vázhoz	-	-	-	○
Tárolókészlet kerekkel	-	○	○	○
1 v. 2 szelepkészlet (jobb/baloldal zárása)	-	○	-	○
Hidraulikus meghajtás	-	-	-	○
Tartályrács	-	-	-	○
<b>7.5 Szállítókosci (nincs adat minden országhoz)</b>				
Szállítókosci	-	-	-	○

● = Alapfelszereltség ○ = Opcióként rendelhető - = Nem elérhető

Modell	Exacta CL GEOSPREAD®	Exacta TL (GEOSPREAD®)	Exacta TLX GEOSPREAD®
<b>1. Tartálytérfogat</b>			
Tartálytérfogat (l)	1,100 - 1,500 - 2,000 - 2,450	1,500 - 2,150 - 2,800 - 3,450	1,875 - 2,550 - 3,225 - 3,900
	1,300 - 1,800 - 2,300 - 2,800	1,875 - 2,550 - 3,225 - 3,900	
<b>2. Munkaszélesség</b>			
Szórási szélesség (m)	10-33	12-54	24-45
Kijuttatás (kg/perc)	10-320	10-320	10-540
<b>3. Méretek</b>			
Töltési magasság (cm)	108 - 127 - 146 - 165	110 - 129 - 148 - 167	123 - 142 - 161 - 180
	113 - 132 - 151 - 170		
Teljes szélesség (cm)	220 / 245	275 / 290	290
Töltési szélesség (cm)	214 / 239	269 / 284	284
<b>4. Tömeg</b>			
Üres tömeg (kg)	480 - 505 - 530 - 555	655 - 685 - 715 - 745	705 - 735 - 765 - 795
	495 - 520 - 545 - 570	695 - 725 - 755 - 785	
<b>5. Vezérlések</b>			
Kézi	-	-	-
Hidraulikus	-	-	-
Comfort Control II	-	-	-
IsoMatch Tellus GO	○	○	○
IsoMatch Tellus PRO	○	○	○
<b>6. Tartozékok (gyári szerelés)</b>			
TLT kardántengely	●	●	●
Tartályrács	●	●	●
Dőlésmérő	-	●	●
Boltozódásgátló	-	-	-
Alacsony fordulatszámú boltozódásgátló	●	●	●
Alacsony dózis készlet	●	●	●
Szemcseméret osztályozó doboz	●	●	●
<b>7. Tartozékok (opcionális)</b>			
<b>7.1. Biztonságos felszerelések</b>			
Figyelmeztető tábla	○	○	○
Fényvisszaverő készlet	○	●	●
LED világítókészlet	○	●	●

Katalógusban található információk kizárólag általános tájékoztatósi célokat szolgálnak és világszerte elérhetők. A katalógusban előfordulhatnak pontatlanságok, hibák, hiányosságok, ezért ezek az információk nem képezhetik a Kverneland Group elleni jogi követelés alapját. Modellek, specifikációk és választható tartozékok elérhetősége országonként eltérhet. Ezzel kapcsolatban forduljon helyi márkakereskedőjéhez. Kverneland Group fenntartja a jogot arra, hogy értesítési kötelezettség nélkül bármikor változtatásokat vezessen be a bemutatott vagy megjelenített dizájnokban vagy specifikációkban, további tulajdonságokat adjon hozzá vagy távolítson el. Előfordulhat, hogy a biztonsági elemek - kizárólag szemléltetés, a munkagépek funkcióinak eredményesebb bemutatása céljából - nem szerepelnek a munkagépeken. A sérülések elkerülése érdekében soha ne távolítsa el a biztonsági elemeket! Amennyiben a biztonsági eszközök eltávolítása elkerülhetetlen, például karbantartás miatt, kérje szakember segítségét vagy felügyeletét. © Kverneland Group Nieuw-Vennep BV

Modell	Exacta CL GEOSPREAD®	Exacta TL (GEOSPREAD®)	Exacta TLX GEOSPREAD®
<b>7.2. Határszórás</b>			
Fejtrágyázó készlet	-	-	-
Billentőhenger és fejtrágyázási készlet	-	-	-
Határszóró lemez	○	○	○
Hidraulikus Határszóró lemez	○	○	○
ExactLine határszóró rendszer	○	○	○
<b>7.3. Szórólapát készletek</b>			
Készlet 20/21m	-	-	-
Készlet 27/28m	-	-	-
Készlet 27/33m	○	-	-
Erősített lapátkészlet (hossz=285 mm)	-	○	-
Nagy munkaszélességű készlet (hossz=330 mm)	-	○	○
<b>7.4. Egyebek</b>			
Kalibrációs készlet	○	○	○
Tartály leürítő készlet	○	○	○
Tartályponyva	○	○ (elektronikus működtetéssel is)	○ (elektronikus működtetéssel is)
Bal/jobbs oldali tartályszint-érzékelő	-	○	○
Létra	-	○	○
Oldalsó fellépő	○	○	○
Sárvédők	○	○	○
Rögzítőszerkezet, 3/4 vázhoz	-	○	○
Tárolókészlet kerekkel	○	○	○
1 v. 2 szelepkészlet (jobb/baloldal zárása)	-	-	-
Hidraulikus meghajtás	-	○	-
Tartályrács	-	○	○
<b>7.5 Szállítókosci (nincs adat minden országhoz)</b>			
Szállítókosci	-	○	○

● = Alapfelszereltség ○ = Opcióként rendelhető - = Nem elérhető

**WHEN FARMING MEANS BUSINESS**

[kverneland.hu](http://kverneland.hu)