



1190e Hoftrac

Műszaki adatok

■ Szabványos akkumulátor

Akkumulátorgyártó	Wamtechnik
Akkumulátor típusa	Lithium-Ionen
Akkumulátor feszültség	48 V
Akkumulátor-kapacitás (bruttó)	14,1 kWh
Akkumulátor tömege	132 kg
Kipufogógáz-szabvány fokozat	emissionsfrei

■ Akkumulátor 1. opció

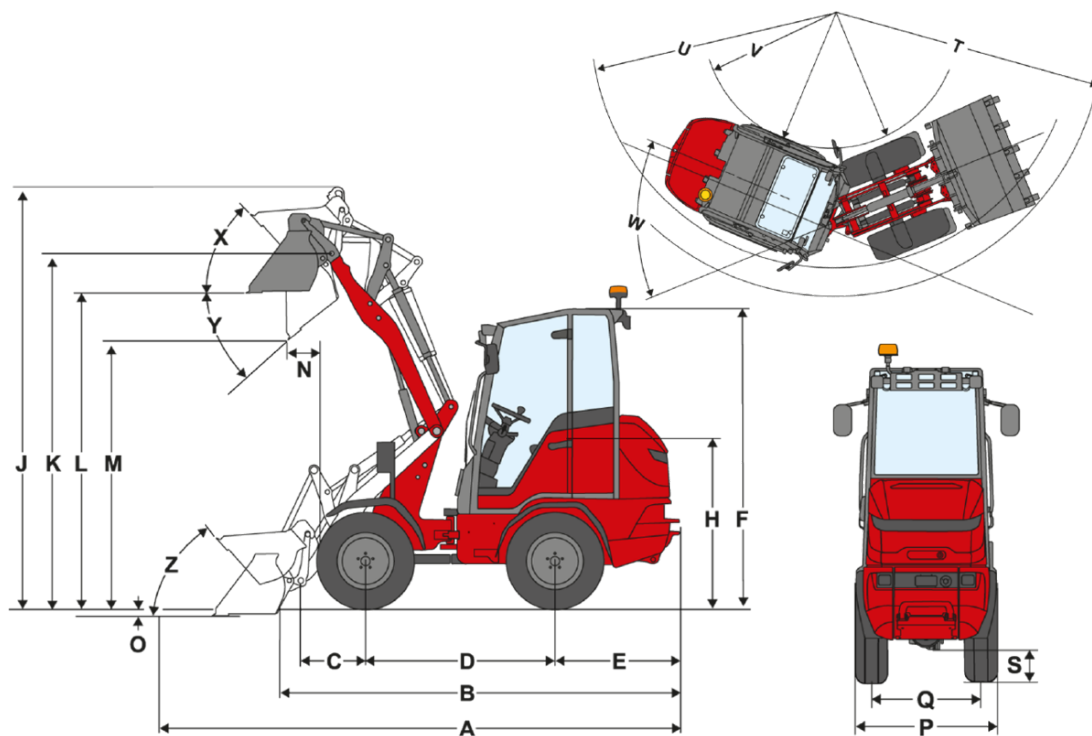
Akkumulátorgyártó	Wamtechnik
Akkumulátor típusa	Lithium-Ionen
Akkumulátor feszültség	48 V
Akkumulátor-kapacitás (bruttó)	18,7 kWh
Akkumulátor tömege	148 kg
Kipufogógáz-szabvány fokozat	emissionsfrei

■ Menetsebesség 2. opció

Akkumulátorgyártó	Wamtechnik
Akkumulátor típusa	Lithium-Ionen
Akkumulátor feszültség	48 V
Akkumulátor-kapacitás (bruttó)	23,4 kWh
Akkumulátor tömege	165 kg
Kipufogógáz-szabvány fokozat	emissionsfrei
Motor menethidraulika	6,5 kW

Motor munkahidraulika	8,5 kW
Üzemi feszültség	12 V
Üzemi tömeg	2.170 - 2.350 kg
Billenési teherbírás kanállal - gép egyenes vonalban	1.550 - 1.620 kg
Billenési teherbírás kanállal - gép megtörve	1.210 - 1.320 kg
Billenési teherbírás raklapvillával - gép egyenes vonalban	1.110 - 1.160 kg
Billenési teherbírás raklapvillával - gép megtörve	860 - 940 kg
Tartály térfogata Hidraulikaolaj	20 l
Tengely	T80
Menetfokozatok	1
Menetsebesség Standard	0-15 km/h
Munkahidraulika szállított mennyiség (max.)	32 l/min
Munkahidraulika munkanyomás (max.)	225 bar
Kinematika típusa	P
Emelő munkahenger	2
Billentő munkahenger	1
Kormányhenger	1
Ingaszög	± 12 Grad
Átlagos hangteljesítményszint LwA	85,1 dB(A)
Garantált hangteljesítmény-szint LwA	87 dB(A)
Megadott hangnyomás-szint LpA	75 - 76 dB(A)

Méretek



	P-kinematika (standard)	P-kinematika (hosszú)	
	255/75-15.3 StarcoAS-Du. ET-10	255/75-15.3 StarcoAS-Du. ET-10	
A	Teljes hosszúság	3.697 mm	3.897 mm
B	Teljes hosszúság kanál nélkül	3.061 mm	3.256 mm
C	Kanál forgáspontja (tengelyközépig)	509 mm	709 mm
D	Keréktávolság	1.468 mm	1.468 mm
E	Far túlnyúlás	971 mm	971 mm
F	Magasság bukókerettel rögzített	2.289 mm	2.289 mm
	Magasság bukókerettel összecukható (eps)	2.366 mm	2.366 mm
	Magasság bukókerettel összecukható, összecukotó (eps)	1.970 mm	1.970 mm
	Magasság fülkével	2.331 mm	2.331 mm
H	Ülésmagasság	1.322 mm	1.322 mm
J	Teljes munkamagasság	3.278 mm	3.487 mm
K	Kanál forgáspontja (max. emelési magasság)	2.740 mm	2.947 mm
L	Átrakodó magasság	2.466 mm	2.674 mm
N	Hatótávolság (méterben)	265 mm	216 mm
M	Kiürítési magasság	2.047 mm	2.257 mm
O	Leásás mélysége	53 mm	79 mm
P	Teljes szélesség	1.080 mm	1.080 mm
Q	Nyomtáv	824 mm	824 mm
S	Szabad hasmagasság	249 mm	249 mm
T	Maximum sugár	2.645 mm	2.735 mm
U	A külső perem sugara	2.379 mm	2.379 mm
V	Belső sugár	1.205 mm	1.205 mm
W	Csuklószög	45 °	45 °
X	Visszagördülési szög a legnagyobb emelőmagasságnál	50 °	47 °
Y	Kiürítési szög	40 °	40 °
Z	Visszagördülési szög a talajon	49 °	49 °

Meghajtás & Akkumulátor

- Li-Ion akkumulátor, 14,1 kWh 48V

Kormányzás

- Hidraulikus csuklós lengőkormányzás
- Kormányhenger: 1

Vezetőállás

- Védőtető visszatartó rendszerrel, tanúsított elborulás elleni védelem/lezuhanás elleni védelem
- Tágas hely minden vezetőfülkében
- Beállítható kormányoszlop
- Modern, ergonomikus formájú joystick
- Kényelmes beszállás
- Belső visszapillantó tükör

Vezetőülés

- Komfortülés teljesen rugós biztonsági övvel, súly-, hát-, és hosszanti beállítás

Megvilágítás

- LED Arbeitsscheinwerfer, 2 vorne, 1 hinten am Fahrerschutzdach

Meghajtás & tengelyek

- Tengely: T80
- Hajtás: Elektromos hajtás, energia-visszanyerés lassításkor, a hajtás iránya joystickkal választható, Auto / Eco üzemmód
- Akkumulátor: Akkumulátor előmelegítéssel, töltési idő 20% - 90% SOC 4 óra, töltésengedélyező kapcsoló
- Sebesség: 15 km/h
- Menetfokozatok: 1
- Üzemi fék: Mind a négy kerékre ható dobfék
- Parkolófék: Elektromos parkolófék Hill-hold funkcióval (emelkedőn megállva az elektromos motor a helyén tartja a gépet)

Abroncsozás

- 255 / 75 - 15.3 Starco AS Dumper II

Rakodó berendezés

- rakodógém emelési magassága 2740 mm; gyorscsatlakozó berendezés (Weidemann HV/HT - C) hidraulikus
- Kinematika: P
- Emelőhenger: 2
- Billentő munkahenger: 1
- Úszóállás emelő és billentő munkahengerhez

Hidraulika

- Mechanisch vorgesteuerter Joystick mit Fahrtrichtungsschalter
- 3. Steuerkreis vorne über Hebel inkl. Raste

Egyéb

- EquipCare 36 Monate (inkl. Alkalmazás & Kezelő)
- Heckanbauplatte Standard

Vezetőállás

- Összecsukható felső védőburkolat eps ROPS / FOPS tesztelt
- Kabin 2 darab egy részes ajtó, fűtéssel együtt
- Első szélvédő, beleértve az első ablaktörlőt
- Visszapillantó tükör (balra és jobbra)
- Műbőr ülés (MSG 83)
- Műbőr ülés; légrugózás (MSG 93)
- Műbőr ülés; légrugózás; fűthető ülések (MSG 93)
- Szövet ülés (fülkés kivétel esetén standard) (MSG 20)
- Szövet ülés (MSG 83)
- Szövet ülés; légrugózás (MSG 93)
- Szövet ülés; légrugózás; fűthető ülések (MSG 93)
- Kabinfűtés komfort
- Tető-fűtőpanel
- Rádióelőkészítés DAB+ (antenna, hangszóró)
- Rádió DAB+ teljes
- 3 pólusú aljzat. 12V

Megvilágítás

- Világítás az StVZO /KRESZ/ szabályai szerint
- LED-es világítás az StVZO /KRESZ/ szabályai szerint (Világítás külső szélessége: 1050 mm)
- LED Performance munkalámpa (2000 lm) a védőtetőn (2 elől, 2 hátul)
- LED-es körbevilágító jelzőlámpa (sárga), a nemzeti előírásokat be kell tartani!
- Mágneses talpazattal ellátott körbevilágító jelzőlámpa (sárga) (a nemzeti előírásokat be kell tartani!)

Engedély & Közúti közlekedés

- Egyedi működési engedély <25 km/h
- Rendszámtáblatartó elől és hátul
- Háromszögletű figyelmeztető tábla

Abroncsozás

- 400/50--15 StarcoAS dömper ET-50, AS profil, szélesség 1284 mm, Magasság
- 240/70R16 Petlas TA110 ET22, AS profil, szélesség 1004 mm, magasság
- 31x15.5-15 BKT SkidPower ET-60, EM profil, szélesség 1324 mm, magasság
- 400/50--15 StarcoTurf Tech ET-50, RP profil, szélesség 1289 mm, magasság
- 315/55 R16 Continental MPT81 ET-30, MPT81 profil, szélesség 1179 mm, magasság
- Abroncs megfordítva

Rakodó berendezés

- Nagy emelési magasság (2947 mm)

Gyorscserehető lemezek

- Weidemann HV/HT - C - ECS (hidraulikus - könnyű csatlakozórendszer)
- Euro (hidraulikus - ISO23206 EURO HV) (kettő 3-as méretű SVK csatlakozóval)
- SkidSteer (hidraulikus - SAEJ2513 SSL HV)
- SMS HV (hidraulikus)
- Mozgásellenőrző szelepek (csőtörés-biztosító emelő és billentő munkahengerhez)
- Kanálállás-kijelző

Hidraulika

- Olajáramlás beállítása a 3. vezérlőkörön
- Panolin HLP Synt46 (bio hidraulikaolaj)

Elöl

- 3. vezérlőkör komfort, beleértve a karon lévő egyetlen reteszelt a 3. vezérlőkörön (Kezelés: A joystick gombjainak használatával + befelé és kifelé billentéssel)
- Nyomásmentes elülső visszatérés (1 x 3. méretű lapos felületű csatlakozó), szivárgó olajvezetékekkel (1 x 2. méretű lapos felületű csatlakozó)

Hátul

- Hidraulikus csatlakozás hátul, kettős működésű váltószelepen keresztül (két SVK 3-as méretű csatlakozó), (3. vezérlőkör elől vagy hátul), kezelés: Kapcsoló (0 - 1) + 3. vezérlőkör)
- Nyomásmentes visszatérő hátul (1 x SVK 3-as méretű csatlakozó)

Elektromosság

- Li-Ion akkumulátor, 18,7 kWh 48V
- Li-Ion akkumulátor, 23,4 kWh 48V
- fedélzeti töltőkészülék 6 kW-ig (AC)

Töltőcsatlakozó kábel

- CEE, 3 tűs 230V/16A (kék)

- CEE, 5 tűs 400V/16A (piros)
- 2. típus (IEC 62196)
- Adapterkészlet EU
- G típusú hálózati csatlakozó - UK

Akkumulátortöltés engedélyezése

- Töltésengedélyező zárható

Elöl

- Elülső 13 tűs aljzat (2x elektromos funkció E1/ E2 és világítás), (kezelés: A joystickon lévő 2 gombbal; 1. funkció: érintés, 2. funkció: reteszelés)
- Elülső 13 tűs aljzat (2x elektromos funkció E1/ E2 és világítás), (kezelés: A joystickon lévő 2 gombbal; 1. funkció reteszelés, 2. funkció érintés)
- Elülső 13 tűs aljzat (2x elektromos funkció E1/ E2 és világítás), (kezelés: A joystickon lévő 2 gombbal; 1. funkció: érintés, 2. funkció érintés)
- Elülső 13 tűs aljzat (2x elektromos funkció E1/ E2 és világítás), (kezelés: A joystickon lévő 2 gombbal; 1. funkció reteszelés, 2. funkció: reteszelés)
- Kiegészítő vezérlés az elülső 13 tűs aljzatban (2x elektromos funkció E3 / E4), (kezelés: 1 kapcsolóval a konzolon; 1. funkció reteszelés, 2. funkció: reteszelés)

Hátul

- Dugós csatlakozó hátul, 7 tűs a hátsó munkaszerelekek világításához

Biztonsági opciók

- Hátramenet jelző (akusztikus)
- Kék biztonsági lámpa hátul

Speciális festés

- Speciális lakkozás RAL egyszínű - erdészpiros helyett
- Több színű speciális fényezés, RAL

Egyéb

- Hátsó rögzítőlemez, multifunkciós (Kis sósóróhoz való használatra)
- Szerszámkészletet és kézi kenőpisztolyt tartalmazó szerszámosláda
- Kombitáska (figyelmeztető háromszöglet és elsősegély dobozzal)
- Kombibox (kombinált zsebhez)

A garancia meghosszabbítása.

- Economy 24 hónap (2500 ó)
- Economy 36 hónap (3000 ó)
- Economy 48 hónap (3500 ó)
- Economy 60 hónap (4000 ó)
- Premium 24 hónap (3000 ó)
- Premium 36 hónap (4000 ó)
- Premium 48 hónap (5000 ó)
- Premium 60 hónap (6000 ó)