



tartalom

<p>Oldal négy</p> <hr/>	<p>4</p>	kutatás és fejlesztés	KUTATÁS ÉS FEJLESZTÉS	FEJŐHÁZ TERVEZÉS
<p>Oldal öt</p> <hr/>	<p>5</p>	fejési rendszerek	SWIFTFLO REVOLVER	SWIFTFLO FEJŐHÁZ
<p>Oldal hét</p> <hr/>	<p>7</p>	fejő berendezések	SWIFTFLO KELYHEK FEJŐGUMIK PULZÁTOR TEJMÉRŐ AUTOMATA AZONOSÍTÓ FEJŐHÁZI HANG RENDSZER LENGŐ KAROK AUTOMATA KEHELYLEVEVŐK TEJ ELKÜLÖNÍTŐ GYŰJTŐK CENTRIFUGÁLIS TEJSZIVATTYÚ KERET EGYSÉGEK REGULÁTOROK	LEMEZES HŰTŐK AUTOMATA TEHÉNVISSZATARTÓK KEHELY POZICIONÁLÓ KAROK SAVÁLLÓ VÉDŐ EGYSÉG BELSŐ TEJMÉRŐK ÉS TEJGYŰJTŐK FOGADÓ EDÉNYEK SZINTJELZŐK VARIFLO+ TEJSZIVATTYÚ JETSTREAM ÉLELMISZERMINŐSÉGŰ LEVEGŐS TISZTÍTÓ AQUAJETZ AUTOMATA MOSÓBERENDEZÉS
<p>Oldal tizenkilenc</p> <hr/>	<p>19</p>	etető rendszerek	AUTOMATA ETETŐK CSIGÁK	FEJŐHÁZON KÍVÜLI ETETŐK
<p>Oldal húsz</p> <hr/>	<p>20</p>	távírányítású kapuk	LEVEGŐ MŰKÖDTETÉSŰ KAPUK TRÁGYALEHÚZÓS ZSUFOLÓ KAPU	ZSÚFOLÓ KAPU
<p>Oldal huszonegy</p> <hr/>	<p>21</p>	állásszerkezet	SWIFTFLO RENDSZER HALSZÁLKÁS RENDSZEREK	SWIFTFLO PLUS RENDSZER NYAK BEFOGÓS RENDSZER
<p>Oldal huszonhárom</p> <hr/>	<p>23</p>	tehén közlekedés vezérlő rendszerek	AUTOMATA VÁLOGATÁS CSOPORTOSÍTÓ VÁLOGATÓ	AUTOMATA BIMBÓ FERTŐTLENÍTŐ AUTOMATA MÉRLEG
<p>Oldal huszonöt</p> <hr/>	<p>25</p>	szoftver csomagok	MILK MANAGER	DAIRYMASTER FARM MESSENGER



KUTATÁS ÉS FEJLESZTÉS

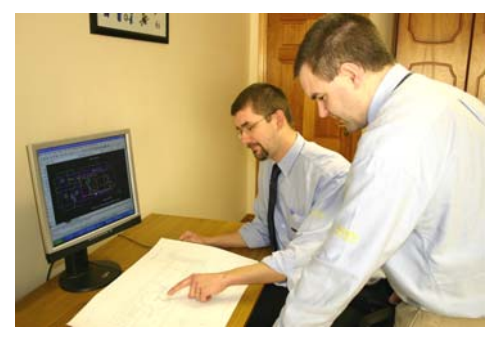
A Dairymaster titka ami világszerte sikeressé tette az, hogy határozott köteletségének érzi folyamatos kutatást és fejlesztést, valamint a kitűnő minőségű termékeinek és tökéletes ügyfélszolgálatának segítségével vált a világ egyik vezető vállalatává.

A Dairymaster az elmúlt négy évtizedben, minden szempontból kutatta a tehenészeti telepek és a tejelő állományok irányítását a saját R&D osztályán, és kifejlesztette azokat az egyedülálló technológiai megoldásokat, amellyel fokozni lehet a tehenészetek hatékonyságát és növelni a bevételeit, csökkentve az élőmunka költséget.

A mi szervezetünk elsősorban a megfelelő alap kutatásokat helyezi középpontba, amelyek a későbbi fejlesztések alapját képezik.

A másik tényező, ami a Dairymastert nagyon népszerűvé teszi a tejgazdaságok körében a világ minden táján, az a termék széleskörű alkalmazhatóságának köszönhető, amely minden igényt kitud elégíteni minden méretű tejgazdaságban. Minden termékünket lehet bővíteni és kompletté tehető, egy teljesen számítógép vezérelt egységgé egy automata figyelő rendszerrel ellenőrizve minden egyes állat tejhozamát és ezáltal egy teljesen átfogó képet kaphatunk a tejgazdaság működéséről.

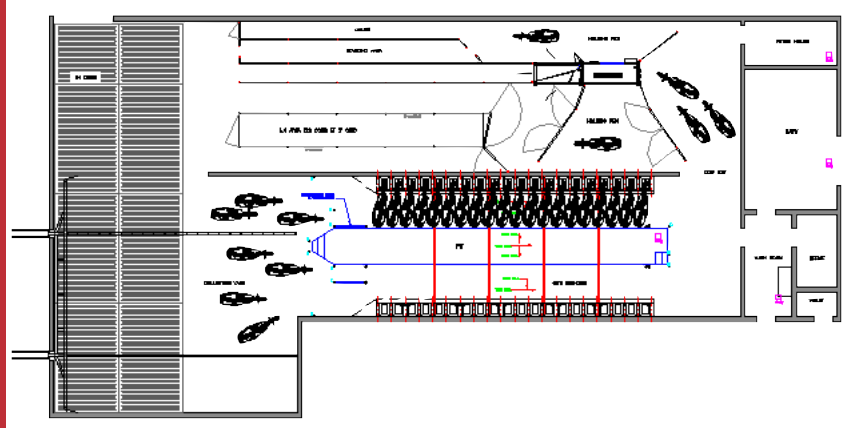
Talán sikeressége éppen annak az egyedülálló képességének tudható be, hogy az alkatrészeinek 95 %-át saját maga állítja elő – a gumi gyűrűtől a számítógéppel vezérelt billentyűzetig. A szigorú ellenőrzés a gyártási eljárás minden területének a kulcsa a vállalat kötelezettségének, afféle, hogy biztosítsa a végső termék kiváló minőségét.



MI EGY OLYAN SZEREVET VAGYUNK AKIK KUTATÁSOKKAL TÁMASZTJÁK ALÁ TERMÉKEIK HATÉKONYSÁGÁT

DAIRYMASTER EGYÜTT HASZNÁLJA A TUDOMÁNYT A FEJLESZTÉSSSEL!

Fejőház tervezés



Építmény terveink szakértelme (szakvéleménye) elérhető, felhasználható, így a mi tapasztalatunkkal egy optimális tervezés lehetőségét teremtetjük meg az Önök számára. Egy évben több száz építmény tervezünk, és ez a tapasztalat megkapható, ha Önök a Dairymastert választják

Ha azon gondolkodik, hogy hozzáépít, vagy átalakít, mértne keresné meg a legközelebbi forgalmazót és kérdezi meg mit tud ajánlani.

SWIFFFLO REVOLVER FEJŐHÁZ



60 állásos teljesen automatizált Dairymaster Swiftflo Revolver fejőház.

Ez a fejőház képes

5000kg tej óránkénti fejésére

'Dairymaster-rel való üzletkötés az első mozzanat után, ami a kapcsolatba lépést jelenti az eladóval, megbeszélni az opciókat, segítségét kapni a helyi forgalmazótól, professzionális és gyors telepítés nagy oda figyélssel'.

Billy Lynch
Ayreshire, Scotland

A Dairymaster Swiftflo Revolver fejőház a világ egyik legfejlettebb fejő rendszere. Minden technológiánk benne van az új fejlesztésekben és az új tervezésben.

Felszereltségi szintje a felhasználó által megkívánt automatizálási szinttől függ. Néhányan teljesen automata Swiftflo Revolver telepítést választják azonnal, mások pedig, kevésbé automatizáltat előtérbe helyezve a későbbi bővítés lehetőségét. A Swiftflo Revolver lehetőséget ad, hogy szükségletüknek megfelelő méretben legyen tervezve. A tervező csapatunk kézséggel fogadja bármilyen fekvésű fejőház tervezését, és a nagyon nagy tapasztalattal rendelkező munkatársaink széles körű tanácsot és támogatást nyújtanak.

Tehenek belépnek a bejáraton keresztül, amely egyenként azonosítja őket, ezután belépnek a kör alakú fejő felületre. A takarmány automatikusan kiadagolásra kerül a beprogramozott mennyiség alapján, amely a tejtermelés alapján, súlynövekedés, vagy laktáción belüli állapotuktól függ.

A fejőházi hangrendszer informálja az fejőt minden fontos üzenetről a hangrendszeren keresztül és vizuális üzenetet is mutat a kijelzőn a tej mérő terminálon.

Amikor a fejő egység aktiválódik a kelyhek kioldódnak és egy automata visszatartó egység ereszkedik le a tehen mögött, ez biztosítja hogy az állásba maradjon a fejés alatt. A tej keresztül folyik a tejelvezetéken, miközben a mennyisége a Weighall tejmérőn keresztül feljegyzésre kerül. Amikor a fejés befejeződik a tehenek fejés adatai összehasonlításra kerülnek az előző fejés adataival, és ha egy normális (átlagos) fejés történt az automata késleltető felemelkedik, egyébként a késleltető visszatartja a tehenet.

Ezután a válogató kapu segítségével elkülönítik őket és az automata tőgyfertőtlenítő segítségével a tőgybimbókat fertőtlenítik.





SWIFFFLO FEJŐHÁZ



Egy 20 egységes teljesen automata DairyMaster Swiftflo fejőház.

Ezzel a rendszerrel akár **2400kg / óra** tej fejhető

Az automata azonosító már a bejárati kapuban azonosítja a teheneket..

A Swiftflo Bailing sikeresen tartja a helyén a teheneket fejés közben. A rendszer a fejőaknából felemelhető és a tehenek könnyedén mehetnek ki a megnövekedett kijáraton.

Az automata etetők szintén az aknából irányíthatóak.

A DairyMaster Swiftflo fejőház az egyike leghatékonyabb, komfortos és tehenbarát fejőrendszereknek. Évek hosszú során végzett kutatások eredményeként egy technikailag rendkívül magas fokon fejlett fejő rendszerrel vált

Haladó gondolkodású gazdák többek között a könnyű kezelhetőség végett választják ezt a fejőrendszert és persze az igen magas teljesítmény miatt, amit egy óra alatt literben/kilogrammban el lehet érni egy fejővel. Fejő és tehen kényelme egyaránt elsődleges szempont volt a fejőház tervezésénél, amelynél a maximális komfort mellett növekvő hatékonyság és teljesítmény érhető el.

Kiterjedt tudományos kutatásoknak köszönhetően a DairyMaster Swiftflo fejőházak teljesítménye és a megelégedett gazdák világszerte bitosítják a sikert.

Teljesen automata DairyMaster Swiftflo fejőház.

A tejszűrők rövidebbek és a fejőakna szabad marad a lengőkaroknak köszönhetően.

A tejmérő vezérlőegysége könnyen hozzáférhető és LCD kijelzőjét nem takarja el semmi a fejő elöl.

Az AquaJetz mosó vezeték a tehen állás alatt helyezkedik el..



A tejszűrő fogadója és a második elvezető vezeték kiürítése egy finom centrifugális szivattyúzás által, az állítható sebességű szivattyú segítségével valósul meg.



SWIFTFLO KEHELY

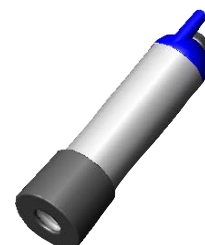
Hosszas fejlesztések után a DairyMaster kehely megérdemelten nevezhető a legjobbnak a piacon. Egy tudományos kísérlet során bebizonyosodott, hogy egy teljes laktáció alatt a DairyMaster kehely hozama 5 %-kal nagyobb mint az általában használt kelyheké.

A kehely egyedülálló kombinációja a DairyMaster gyűrűnek, kagylónak és a super lágy 916S fejjguminak. Ez nagy szakítószilárdságú anyagból készül, amely egyaránt fokozza a tartósságot és a higiéniát. A tej áramlása tisztán látható az átlátszó műanyagon keresztül. Jó pár év tudományos kutatása és kísérletei előzték meg a tökéletes kehely kialakítását. A DairyMaster előtérbe helyezte mind az állatokkal történő mind pedig az áramlási szimulációkat. Olyan paraméterekre mint a fejési idő, tejkinyerés, és a kehely lecsúszás egyenletesen magas termelésű egyedeknél is. Az áramlási szimulációk kielégítő információkat adnak a bimbó vég vákuum szintjével és a kehely falának mozgásáva kapcsolatban.

A DairyMaster kelyhek magas, állandó fejési vákuumot állítanak elő a fejési szakasz alatt és visszaengedik a nyugalmi szakaszban. Ez teszi lehetővé a kiváló tejkinyerési paraméterek elérését és eredményeznek egészséges tőgyet a bimbót érő csökkent stresszhatás végett. Megvizsgáltuk a méretezés hatását minden szempontból a tervezéshez, a kehelygumi geometriájától a rövid tejtömlő átmérőjén keresztül a kollektor méretéig és kimeneti átmérőjéig, hogy megállapítsuk a kelyhek súlyát.

A kehely lecsúszás kiküszöbölése, ami különösen fontos része tervezésnek, mert a kehelylecsúszás okozza a bimbóvég fertőződését. A bimbóvég fertőzése lehetőséget ad a keresztbefertőződésre. Amikor a felyőgumi lecsúszik levegő kerül a rendszerbe és a levegő átszállíthatja a fertőzést a másik bimbóra. A DairyMaster Kehely tervezői nagy hangsúlyt fordítottak ennek kiküszöbölésére. Mert a DairyMaster saját maga gyártja az összes tartozékát, ezért teljeskörűen ellenőrizni tudja a tervezés és a gyártás összes mozzanatát, ami azt jelenti, hogy a legtökéletesebb megoldást tudjuk vevőinknek nyújtani. Ha a DairyMaster kelyhet a pulzációs rendszerünkkel együtt használja, optimális eredmény elérését teszi lehetővé fejés során, ami egyaránt jelenti a tehén kényelmét, a gyors fejést, és az alacsony lecsúszás arányát a maximum tejhozam melett.

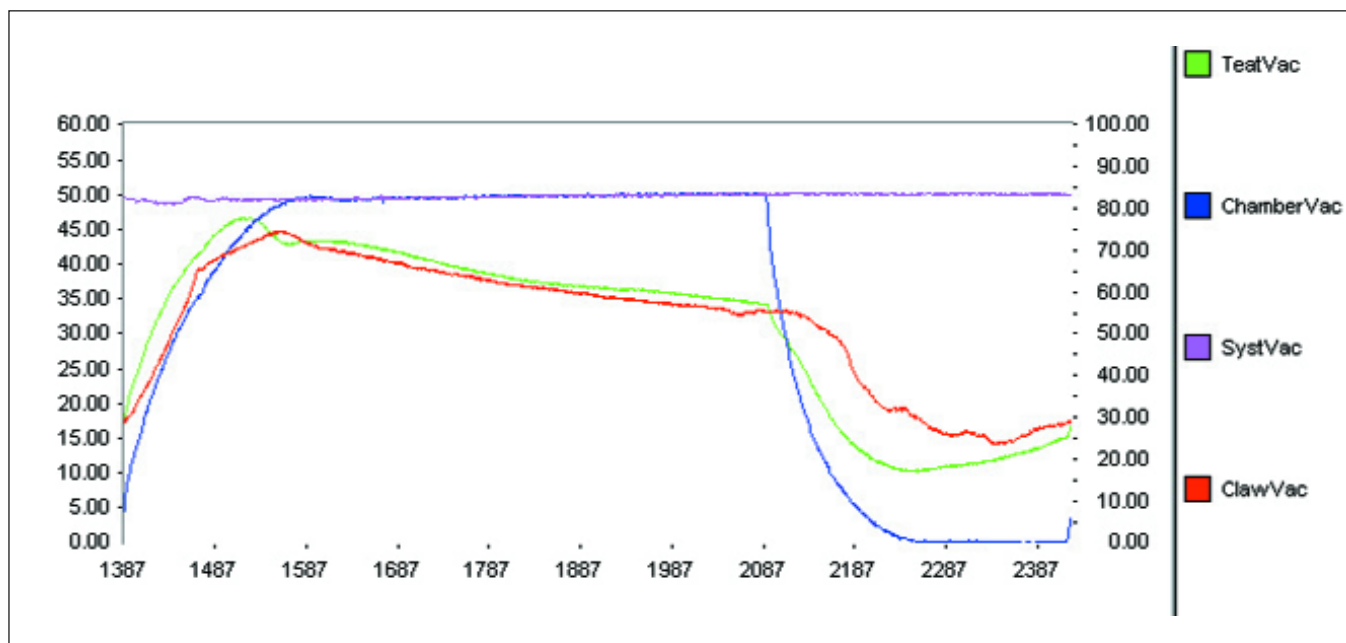
AZ EREDMÉNY EGY EGÉSZSÉGESEBB ÁLLOMÁNY ÉS NÖVEKVŐ PROFIT.



*nagyobb
hozam*

*állandó
magas
fejési
vákuum*

*finomabb
fejési
vákuum*





Fejési vákuum az a vákuum ami a bimbó végnél van amikor a fejőgumi nyitva van. A fejési vákuum a mi kelyheinkkel magasabb mint a legtöbb rendszerénél, még akkor is ha az átfolyás 8 kg/perc felett van. Ez lehetővé teszi a tiszta és hatékony fejést az összes tehénél. A nyugalmi vákuum alacsony, ezért ott kisebb stressz hatás éri a bimbót, ami nagyon fontos az állat, a tőgyulladás és a sejszám szempontjából is.

EGYIK MÁS KEHELYNEK SINCS ENNYIRE SZIGORÚ ÉRTÉKE, ÉS ERŐSSÉGE, EZÉRT BIZTOSAK VAGYUNK ABBAN, HOGY MA A DAIRYMASTER KEHELY A LEGJOBB A PIACON.

FEJŐGUMI

A szuper lágy fejőgumink a speciális tervezésnek és gyártásnak köszönhetően lehetővé teszi a magas teljesítményt, különleges fejési sajátosságokkal, alacsony kehely lecsúszással és kiváló tartóssággal

Mooreparkkal közös kutatási programunkban középpontba helyeztük egy olyan fejőgumi kifejlesztését, amelynek alacsonyabb a lecsúszási szintje, kiváló a fal mozgása és teljes tejkinyerés érhető el vele. Az eredmény a Dairymaster 916S fejőgumi lett. Folyamatos tesztek megmutatták, hogy a 916S fejőgumi túlteljesít minden más gumit. A Dairymaster vevőinek 10% feletti tejhozam növekedésük volt, amikor összehasonlították más rendszerre. Nagy hozamú tehének jelentik a legnagyobb kihívást a modern fejő berendezéseknek, de a mi rendszerünk előnye magától értetődik ezekben az esetekben.

Amikor a Dairymaster 916S fejőgumit a a pulzációs rendszerünkkel együtt használják, akkor a megvalósíthatják a fejőstelepek sikerességét világszerte.



PULZÁCIÓ

**Az
egészséges
állomány
szíve**

A pulzációs rendszerünk az egyik legfontosabb összetevője a fejő berendezésnek. A kutatások során a tesztelés és a tervezésre fektették a hangsúlyt, hogy egy optimálisan működő pulzációs rendszert hozzanak létre.

A pulzációs rendszerünk széles körben elismert, mint a létező legmegbízhatóbb, csekély karbantartás igényű rendszer. Nem állunk meg itt! Digitális ellenőrző kijelző a pulzáció arányszámáról és a százalékról a front panelonl. A vákuum fogyasztás a nyugalmi szakaszban minimális. Az arányszámot és a százalékot könnyű szétválasztani. Egy további kapcsolóval akár a pulzátor kiöblítését is meg tudjuk oldani. Ez gondoskodik arról, hogy a kosz ne tudjon lerakódni és felgyűlve a pulzátor cső keresztmetszetét leszűkíteni ezzel megváltoztatva a pulzáció jellemzőit. Egy gondozásmentes, nagy kapacitású elektromos pulzátor használható két kollektorhoz. Ezek az elektromos pulzátorok különlegesen lettek tervezve, hogy a forró vizes mosás során is megtartsák kiváló pulzációs jellemzőiket és a jobb higiéniájukat. Egy szűrt levegős vezeték köti össze a pulzátorokat, ami szintén a higiénia fenntartásában játszik szerepet. A fejőházon kívülről levegő táplálás szintén csökkenti a zaj szintet. Egy speciális adapter illeszkedik a szűrt levegő vezeték vére, hogy szűrje a beszívott levegőt. A tudományos kutatások azt mutatják, hogy így a legalkalmasabb a bimbó vég vákuum mind a fejési és mind a nyugalmi szakaszban.



WEIGHALL TEJMÉRŐ

páratlan pontosság

A Dairymaster Weighall tejmérő nem hasonlít semelyik tejmérőre, mert ő megméri az összes tehén által leadott és a tejezetékbe került tejet.

Az előregyártott elemekből készült mérő lehetővé teszi a különálló elektronikus tejmérőként történő használatát, vagy beilleszthető egy teljesen automatikus rendszerbe. Az automatizált rendszerbe illeszthetünk Automata azonosítást is, ahol az egyed azonosítója megjelenik a kijelzőn, amikor egy új tehén érkezik a fejőházba. Működhet egy terminálként amelyik adatokat küld a Milk Manager programnak a számítógépre.

Az automata kehely leemelő és a tej elkülönítő vezeték vezérlése szintén megvalósítható a Weighall tejmérő használatával. Az automata válogatás irányítható a tejmérő termináljáról. Több mint 100 különböző adat hívható le a tejmérő kijelzőjéről a számítógépre a fejés alatt. A fejőnek lehetősége van a tejmérő terminálon keresztül CD lejátszó vagy rádió vezérlésére.

A Dairymaster Weighall tejmérőnek egyedülálló mintavételi rendszere van - ellentétben más tejmérőkkel nincs szükség nagy tartozékra a tejmintázásához, mert a tej mintázó be van építve a tejmérőbe. A mosási ciklusa a tejmérőnek szintén optimális. Egy utasítás akármelyik tejmérő terminálon aktiválja a mosási ciklust az összes tejmérőn. Víz használata a mosási ciklus alatt minimális a váltakozó ciklusu mérők közt. A tejmérő minden típusú fejőberendezéshez adaptálható.



Jellemzők röviden:

- Páratlan pontosság a hozam és a mintázás terén.
- Teljesen beilleszthető a fejőberendezés automatizálásába.
- Segítő hang és kijelző üzenetek.
- Automata leemelő és elkülönítő vezeték vezérlése.
- Választható kedvenc CD vagy rádió állomás.
- Teljesen beépített mintázó berendezés.
- Automata válogatás indítható a tejmérő termináljáról.
- Több mint 100 funkció

A TEJMÉRŐT JÓVÁHAGYTA AZ INTERNATIONAL COMMITTEE FOR ANIMAL RECORDING (ICAR) ÉS A DAIRY HERD IMPROVEMENT ASSOCIATION (DHIA).





AUTOMATA AZONOSÍTÁS

*látnod kell
működés
közben*

A Dairymaster Automata azonosító rendszert bármilyen típusú fejőházhoz lehet szerelni a side by side -tól a krusszelig. A passzív fül címkét el kell helyezni mindegyik tehénen, amikor elhalad egy antenna mellett a fejőház bejáratánál, vagy az automata válogató kapunál a fül címke küld egy jelet az olvasónak, amely továbbítja az üzenetet a számítógépnek, amely pontosan azonosítja a tehenet. Ez az azonosítás használható az irányított etetésnél, fejőházi hang rendszerénél, automata válogatásnál stb. Az olvasó rendszerünk olvassa a címkét, amelyik ISO fél-dupla rendszert használ. Az ISO nemzetközi szabvány az elektronikus címke számozáshoz.

- Az azonosítás megbízható és pontos.
- Az Automata azonosítás teljesen illeszthető a mi automatizálásunkhoz.
- A címkek könnyen felhelyezhetők és újra felhasználhatóak.



FEJŐHÁZI HANG RENDSZER

A Dairymaster Fejőházi Hang Rendszer kedvelt a gazdák között. A lehetőségek végtelenek és az alkalmazása ennek az egyedülálló és újító jellemzőknek meglehetősen változatos.

A rendszer a Milk Manager fejőház vezérlő program alatt működik. Ha a gazda szeretne üzenetet kapni valamelyik tehénről, csak meg kell adni a számítógépbe a tehén adatait és amikor az belép a fejőházba az automata azonosító azonosítja és a hang rendszer az előre beállított üzenetet közli. Mégegyszer megismétli a figyelmeztetést a fejőnek amikor a lengőkar aktiválja a Weighall tejmérőt annál a tehénnél. Nagyon hasznos ez a berendezés ahol a fejők váltják egymást és fontos információkat kell megosztaniuk egymásközt.

Előre programozott standard üzenetek közül lehet választani, de maga a gazda is megadhat bármilyen figyelmeztető szöveget, amit szeretne hallani a fejőházban. A rendszer figyelmeztetni fogja a fejőt számos eseményre a fejéssel kapcsolatba. Ahogy a tehén belép és egyedileg azonosításra kerül, úgy akkor is ha az oldal nincs teli a hang rendszer közli hogy az "oldal nincs teli". Vagy ha a tejleadás hozama eltér az átlagtól, valamilyen okból kifolyólag a hangrendszer bemondja hogy "visszatartott tej". Ha a gazda saját üzenetet akar rögzíteni egyszerűen megteheti egy mikrofon segítségével.

A paraszt tudja vezérelni a rádióját vagy a cd lejátszóját a tejmérő vezérlő konzolán keresztül, amikor tehén belép és a figyelmeztetés bemondásra kerül akkor a zene elhallgat egy pillanatra és a figyelmeztetés tisztán hallható.

The screenshot shows the Milk Manager software interface. On the left, there is a table listing cows with columns for CowID, TagNumber, GroupNumber, and NationalID. The main window displays the 'Cow Info' for a specific cow (Cow ID: 376, Name: Daisy, Tag Number: 8523, Group Number: 1). A 'Messages' window is open, showing a list of messages that can be configured for this cow. A red circle highlights the 'Messages' window, and a red arrow points to the 'Messages' button in the software interface.

CowID	TagNumber	GroupNumber	NationalID
14	89991	1	
264	23352	1	
270	18311	1	
273	13546	1	
275	22146	1	
285	33671	1	
356	24751	1	
360	8501	1	
362	37641	2	
366	0640	2	
370	0433	2	
374	35671	2	
376	8523	1	
382	23323	1	
391	8549	1	
392	8499	2	
396	37532	1	
400	53782	1	
598	53275	1	
717	29085	1	
770	33715	1	
817	18572	2	
1132	18256	2	

Messages

- Három bimbó
- Figyelmeztetés
- Antibiotikum
- Riasztás
- Elkülönítendő tej
- Kolosztrum
- Magas Fehérje
- Vemhesség vizsgálat
- Ivarzás gyanús
- Állatorvosi riasztó

LENGŐKAROK

*maximum
hatékonyság*

A lengőkarak nagyon népszerű választás az áthajtható fejő berendezések körében. A lengőkarak saválló acélból készülnek több éves használatra. A lengőkarak számos előnyt biztosítanak:



- A fejőakna sokkal tisztább és sokkal jobb munka körülményeket biztosít lecsökkentve a kelyhek által elfoglalt helyet felemelve az aknába.
- A tej tömlők rövidebbek, ami jobb fejést eredményez és csökkenti a krabantartási költségeket.
- Jobb kehely igazítás.
- Amikor tejmérővel együtt használjuk a lengőkart a kar tudja aktiválni az elektromos tejmérő vezérlő paneljét automatikusan és jelezni hogy egy új tehén fejése kezdődött.
- Felhasználható a lengőkar a fejőház hang rendszeréhez jelenti a teheneket amelyek meg lettek jelölve az üzenet automatikusan megismétlődik amikor a lengőkar aktiválódik és hallhatóan figyelmezteti a fejőt a különleges helyzetre.
- Az automatikus kehely leemelő aktiválódhat amikor a kar megmozdul, ami a fejés kezdetének a jele.
- Munka megtakarítás

AUTOMATA KEHELY LEEMELŐ

A Dairymaster Automata kehely leemelő pontosan és következetesen figyeli a tej áramlását a fejés alatt. Amikor a fejés befejeződött, a vákuumot elzárja és a kelyhet leveszi a tehenről.

Jellemzők:

- Saválló acél dugattyú a maximum tartósságot és megbízhatóságot teszi lehetővé.
- Ez az egyetlen kehely leemelő amelyik egyszerre két tejezeték átfolyását tudja figyelni és engedi a tej elkülönítését gombnyomásra.
- Egy különleges átfolyás érzékelő pontosan meghatározza a fejés végét.
- Mosási funkció elindítható bármelyik konzolról
- Könnyű beállítás - Minden beállítást meg lehet változtatni egy helyről.
- Leemelő funkció leállítása.
- Könnyű újraindulás.
- Lengőkar működésének kiválasztása.
- Kíméletes eltávolítás - Vákuum megszűnik a kelyhekben mielőtt a dugattyú aktiválódik.





TEJ ELKÜLÖNÍTŐ VEZETÉK

Az elkülönítés nagyon könnyű

A Dairymasternek egy különleges tervezésű tej elkülönítő rendszere van. A rendszer egy elkülönített tejvezetékéből, egy elkülönítő szelepből (középen látható), fogadó tartályból és tejszivattyúból áll. A tej elkülöníthető egy kapcsolóval vagy egy gombnyomással. A tejelkülönítő vezetékét használhatjuk tejmérővel, kehely leemelővel, vagy önmagába. Nincs szükség semmilyen cső eltávolítására, vagy más tartozékra sem a fejéshez sem a mosáshoz. Sok paraszt fehérje és zsír mennyiségének ellenőrzésére használja. Ezzel lecsökkenthetjük az élőmunka szükségletet és csökkenthetjük a rendetlenséget a fejőaknába, ami lerövidíti a fejési időt.



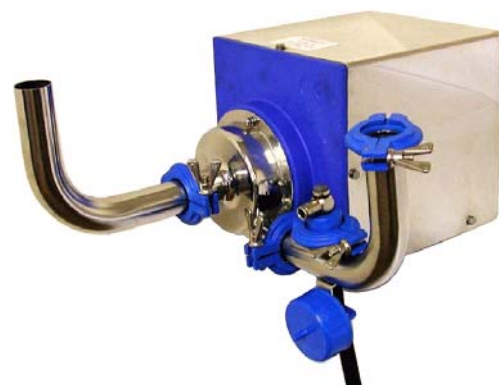
TRARTÁLYOK

Választható üveg vagy saválló fogadó tartály.. Mindkettő kivitel könnyű tisztítani. Az egybeépített különleges tetőnek köszönhetően tisztán lehet telepíteni és lehetővé teszi a levegő és a tej akadálytalan áramlását a tartályba.

CENTRIFUGÁLIS TEJSZIVATTYÚ

A Dairymaster centrifugális tej szivattyú a legmodernebb technológiával épült anyagok és a technológia tekintetében. Ellentétben más kivittel dupla hajlított lapátú kerékkel van szerelve, amelynek számos előnye van.

- Nagyobb hatékonyság a szivattyúzásban és alacsonyabb üzemelési költségek.
- Alacsonyabb nyírési hatás a jobb tej kezelés érdekében.
- Kiváló érzékenység minden sebességnél, ami javítja a tej hűtést ahol változtatható sebességű szivattyút használnak.
- A szivattyúnak polírozott saválló acél feje és védő fedele van.
- Egy opcionális automatikus lefolyó szelep illeszthető a szivattyú kimeneti nyílásához.
Ez a szelep automatikusan elereszt amikor a gép kikapcsol.
- Egy opcionális levegős tisztító rendszer kapcsolható, amely lehetővé teszi hogy a tej tisztán kerülhessen ki a fejő gépből szennyeződés nélkül.



VÉDŐ KERET

*biztonságos
és halk*

A Dairymaster egy védőkeretet ajánl a szivattyúk megvédésére. Ez úgy került kialakításra, hogy minden épülmérethez a készülékeknek maximális biztonságot ad.

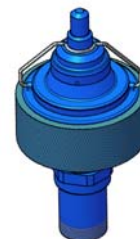
- a motorok és vákumszivattyúk egy helyre telepíthetők
- a csapóajtó karbantartásnál könnyen kinyitható, egy biztonsági kapcsoló azonnal leállítja a szivattyúkat, ha az ajtó a szivattyúk üzeme alatt kinyitásra kerül
- feszültség kiesése esetén egy generátor egy kardántengelyen keresztül működtetni tudja a fejőberendezést, amely egyes modelleknél ajánlott



SZABÁLYZÓK



A Dairymaster Vákuum Szabályzó kiváló pontosságra és gyors reakcióra lett tervezve. az összeállítás során a legújabb polymer technológiát használtuk a feszes gyártási tolerancia, amely a jövőben növeli a teljesítményt. A vákuum mértéke állandóan szabályzott, ami tisztán látható a fejőnek. Továbbá ottvan még a saválló vákuum vezeték ami tökéletes tisztaságot hivatott szolgálni.



LEMEZES HŰTŐK

*Minőség
és
ellenőrzés*

Napjaink piacán a tej minőség és a tejhűtés nagy jelentőségű.

A Dairymaster széles skáláját kínálja a lemezes hűtőknek a fejőberendezés méretének és a hűtési igényeknek megfelelően.

A hűtés hatékonyságát tovább lehet növelni a Dairymaster változtatható sebességű tejszivattyú vezérlésével.





AUTOMATA VISSZATARTÓ

Haladó jellemzők

DairyMaster az első aki visszatartó berendezést használ a karusszel fejőberendezésénél.

Amikor a fejő felhejezi a kelyheket a visszatartó berendezés leereszkedik a helyére és megfelelő pozícióba tartja a tehenet a fejés alatt. Normális körülmények között a fejés végén az automata kehely leemelő leveszi a kelyheket és a visszatartó berendezés felemelkedik kiengedve a tehenet az állásból.

Az intelligens program összehasonlítja a tehen hozamát a normális statisztikai fejési idejével, és ha eltérés tapasztalható, akkor a visszatartó kar visszatartja a tehenet, és még egyszer visszairányítja a fejőhöz. Ahogy a tehen másodszor közelít a fejőhöz, akkor egy figyelmeztető jelzést kap a fejőházi hangrendszeren és a tejmérő kijelzőjén.

Ez a rendszer lehetővé teszi, hogy a tehenet visszatartsuk ha a tejhozama túllép egy meghatározott limitet.



KOLLEKTOR POZICIONÁLÓ KAR

A DairyMaster fejőgép pozicionáló karja optimális pozícióban tartja a kollektort a tehen mögött a fejés alatt. Amikor a tehen bemegy, illetve kijön a fejőállásból, a fejőgép szabályosan, a védőkorlát alatt kerül elhelyezésre a berendezések biztonsága érdekében, így akadálytalan mozgást biztosít a tehen számára. Ez az egyedi megoldás biztosítja a rövidebb tejelvezető csövet, biztonságosabb és a karbantartási költség is csökkenthető.

Előnyei:

- a tehenén könnyűszerrel be tud állni és kimenni a fejőállásból.
- a kollektor a tehen mögött megfelelő pozícióban leng megkönnyítve a kelyhek felrakását a felyőnek
- a tejelvezető cső nem csavarodik meg, így a tej akadálymentesen tud a csőben folyni.
- a kollektor pontos pozicionálásra kerül, így jobb a teljesítménye.



SAVÁLLÓ ACÉL VÉDŐ EGYSÉG

*maximum
védelem*

DairyMaster kifejlesztette az egyedülálló saválló védő egységét (SSPU), amely a Swiftflo Revolver összes állásánál megtalálható. Ez a precíziós felszerelés a saválló keretrendszerével a hosszú élettartalmat és a maximális védelmet biztosítja. Az egység gyakorlatilag 100 %-os biztonsággal kizárja a tehén sérülésének esélyét és könnyen elérhető a mindennapi rutin eljárások során..

Tulajdonságai:

- Saválló robusztus felépítmény.
- Védelmi szempontból nagyon fontos , mint az Automata kehely leemelő, átfolyás érzékelő és a tejmérő vezérlő konzolja.
- Könnyen tisztítható.
- Szerelők számára gyors hozzáférést biztosít.



WEIGHALL TEJMÉRŐK ÉS TEJGYŰJTŐK

*biztonságos
mintavétel*

A képen láthatunk egy teljesen automata Swiftflo Karusszel-t belülről. A rendszer központi része belül helyezkedik el. A Weighall tejmérőkön keresztül a tejgyűjtőbe jut a tej és egy centrifugális szivattyú által egy központi csőrendszeren keresztül a tartályba.

Tej mintavétel egy tiszta és biztonságos környezetben hajtható végre. Az a személy, aki a mintavevést végzi nincs akadályoztatva a fejést végző személy által és ezért nincs kockázata a fertőzésnek vagy minta szennyeződésének. A tehenek nincsenek tudatában, hogy mintavevés történik és ezért, semmilyen külső tényező nem zavarja őket a rutinjukban..

A tartozékok többsége könnyen elérhető és megfelelő magasságban helyezkednek el, ezáltal a mintázás folyamatát és a szerelők munkáját egyaránt megkönnyítik.

A tartozékok többsége könnyen elérhető és megfelelő magasságban helyezkednek el, ezáltal a mintázás folyamatát és a szerelők munkáját egyaránt megkönnyítik.

A Swiftflo Revolver belseje egy földalatti átjárón keresztül érhető el





TEJGYŰJTŐ EDÉNYEK

*gyors
tisztítás és
pontosság*

Tejgyűjtő egy alternatív jelentést ad a tejmérő egységnek a tehén tejhozamának mérése vonatkozásában. Dairymaster kifejlesztett egy „turbó” gyűjtőrendszert egy hatékony, egyszerű emelőhatás elven működő vezérléssel, számos opciós lehetőséggel

- *Gyors ürítés;* ez azt jelenti, hogy nagy teljesítményű áteresztő képességének köszönhetően nem kell várni a kiürülésre, mielőtt a következő tehén fejése elkezdődne.
- *Milk-through position;* when milk recording is not required the jar does not need attention during milking due to this unique design feature.
- *Mintázás;* tejminta vévése könnyedén és gyorsan történhet, amikor ez szükséges.
- *Mosás;* a Dairymaster turbo edény egy magas kapacitású belső szórófejessel van felszerelve, amely biztosítja a kitűnő, alapos mosást minden alkalommal.

A tejgyűjtőket különböző helyeken lehet elhelyezni a fejőház típusától függően. Saválló acél csöveket használunk a rendszerben minimális gumi felhasználással.



FOLYADÉK SZINT



A Dairymaster folyadék ellenőrző rendszer ellenőrzi a tejszivattyú működését és ez a kölcsönhatás a hűtő rendszer alapja, az edényben lévő tej szintjének függvénye. Érzékelők a tejgyűjtőben helyezkednek el. Amikor a felső érzékelő jelez, a szivattyúzás elkezdődik, és addig folytatódik, amíg a tej szint újra eléri egy alacsonyabb szintet. A hűtő folyadék rendszert lekapcsolhatja egy elektromágnes, mikor a tejszivattyú nem működik.

*szivattyú
és hűtés
vezérlő*

VARIFLO+ TEJ SZIVATTYÚ

A tej áramlása a tejgyűjtőkbe folyamatosan változik mind az évek során mind a fejések során. Változtatható sebességű tejszivattyút akkor használunk, amikor az optimális tejhűtés és a kíméletes tejszállítás követelmény. A tej magassága a tejgyűjtőben folyamatosan mért és a tejszivattyú teljesítménye a tejgyűjtő halmozott mennyiségéhez van kalkulálva. Ez a rendszer lehetővé teszi, hogy a szivattyú sebességét úgy fokozzuk, ahogy a tej mennyisége fokozódik. Amikor a tej mennyisége csökken a szivattyú sebessége is csökken. Az eredmény egy tökéletesen kontrolált tejáramlás a lemezes hűtőn keresztül és kíméletesebb tejkezelés minimális vízfelhasználással.



JETSTREAM

*gyors és
higiénikus*

A Dairymaster Jetstream egy nagyon hatékony megoldása minden méretű tejszűrő tisztítására. Jetstream összegyűjt egy nagyobb mennyiségű vizet és kilövell egy dugó szerű adag, amely 12 m/s –nál is nagyobb sebességet érhet el a tejszűrőbe. Ez a nagy sebességű sugár nagy hatékonysággal tisztítja át a tejszűrő rendszerét. Az eredmény egy alacsonyabb költséggel üzemeltethető tisztító rendszer kiváló eredménnyel. Az fejő berendezés automatizálása során lehetővé teszi az automata mosó berendezésünk csatlakoztatását a rendszerhez.



ÉLELMISZER MINŐSÉGŰ LEVEGŐ TISZTÍTÓ

Ez a rendszer megengedi, hogy fejsz után a tisztított levegő keresztül nyomassa a rendszert, amely teljesen kiüríti a tejszűrőket a szivattyútól a tartályig. Attól függően, hogy milyen messze van a tejszűrő a tartálytól 20-25 liter tejet is kinyomhat még a rendszerből fejésként. A fejsz előtt használva minden vizet kitisztít a rendszerből hasonló módon.

JELLEMZŐK

- micro szűrős háromszoros szűrő rendszer – a higiénia alapja.
- több tejet tisztítunk ki a rendszerből; általában 20-25 liter fejésként
- lecsökken a visszamaradó víz a tejszivattyúban mosás után
- lecsökken a mosási idő.
- lehet önállóan szerelni, vagy automatizálva a Dairymaster automata mosóberendezésével.

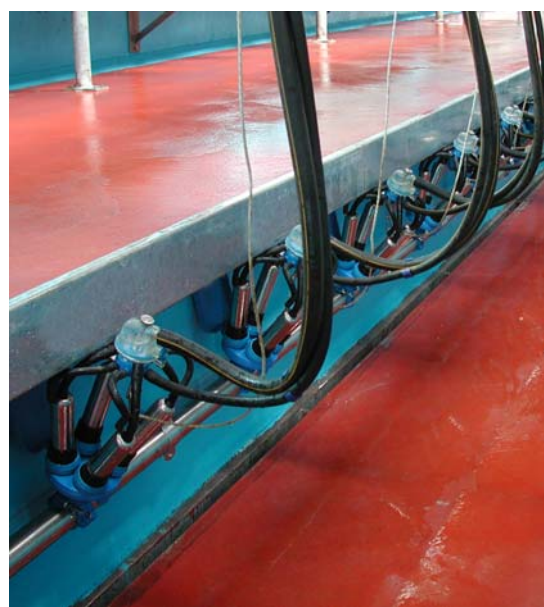


AQUAJETZ MOSÓ BERENDEZÉS

A Dairymaster vízszugaras fejőegység mosója egy megfelelő választás a tisztító rendszerhez.

A jellemző tulajdonságai:

- higiénikus kivitel: mind kívülről mind belülről tisztítja a kelyhet.
- a mosó a fejsz alatt letakarásra kerül, és megakadályozza a piszok bekerülését.
- a fejőállás alatt kerül elhelyezésre
- erős, tartós anyagból készült, a hosszú élettartama biztosított.
- automatikus szétválasztása egy gomb segítségével megoldott mielőtt az automatikus kehely leemelő berendezés aktiválódik.
- Nem foglal el hasznos területet az aknába.



AUTOMATA MOSÓ BERENDEZÉS

munka megtakarítás

A Dairymaster automata mosó berendezése az összes fejőház modellhez kapcsolható. A szelepek és a vezérlés egy ötvöztött acél házban kaptak helyet. Opcióként ehhez egy ötvöztött acéلبól készült tisztítótartály is tartozhat.

Az automata mosó berendezés átveszi a fejő berendezések tisztítási feladatát így ez naponta egy óra megtakarítást jelent élők munkába.

Ha az automatikus tisztító berendezés beszerelésre kerül, akkor egy komplett kezelőpult kerül a fejőberendezésre. Így lehetőség van az összes fejőegységnél a központi indításra és leállításra, ha szükséges..

FŐBB JELLEMZŐI



- Lehetővé teszi a következő tisztítást nap mint nap
 - Előre programozható a tisztítószer mennyisége
 - A mosószereket nem kell kézzel adagolni minden egyes mosásnál.
 - A vezérlőpult alacsony feszültségen dolgozik, így az nedves környezetben is biztonságos.
 - A mosó oldat hőmérsékletét folyamatosan ellenőrzi. A mosóvizet mindaddig keringeti a rendszerben amíg megfelelő hőmérsékletű a kellő tisztító hatáshoz. Addig nem adja hozzá a mosószert a vízhez amíg az nem éri el a kellő hőmérsékletet. ezután a keringetés egy előre beállított ideig történik.
-
- Az automata mosóberendezés lehetővé teszi különböző mosási ciklusok beprogramozását.
 - A mosási sor teljesen programozható és könnyen beállítható.
 - 3 -om fejés előtti átöblítés programozható és automatikusan indítható minden 24 órában.
 - A biztonsági kapcsoló beépítése lehetővé teszi probléma esetén a mosás azonnali leállítását
 - Egy riasztó berendezés is beépítésre kerül, amely fényrel jelzi, ha a tisztító berendezés hibát észlel, például alacsony víz hőmérséklet.
 - Újratölthető akkumulátor csomag teszi lehetővé az energiaellátástól független, megbízható működést.

Azzal együtt hogy az automata mosással értékes időt takarít meg nekünk egyidőben With an operator's time becoming more valuable every day, the time saving can be extremely beneficial and optimisation of chemicalasznos és optimális mosószert felhasználást is lehetővé tesz-

AUTOMATA ETETŐK

A DairyMaster automata etetői kiváló eszköz az abraktakarmány pontos kiadagolására a fejőállásban. Egy megfelelően kontrolált módszert, kínálunk a tejelő tehenek táplálék kiegészítésére..

fontos tulajdonságai

- Saválló acél takarmány kiadagoló rendszer.
- Korrozóálló garat a hosszabb élettartamhoz.
- Pontosság.
- Megbízható robosztus szerkezet.
- Cserélhető biztosíték a motor elakadás védelmére.
- Digitális vezérlő egység 20 egység felett.
- Nagy sebességű kommunikáció a fejőház többi vezérlő egységével.
- Az etetők feltölthetők csigával vagy szállító szalaggal a takarmány tárolóból vagy a takarmány konyhából
- Opcióként független vezérlés minden egyes állásra
- Manuális változat.



CSIGÁK

A
takarmány
könnyen
érkezik

Amikor a DairyMaster etető rendszert használjuk akkor a takarmány silótól a különálló etető tartályokba a takarmányt szállíthatjuk a DairyMaster csigáival.

A csiga ügyesen keresztül megy az etető tartályán, lecsökkentve ezáltal a por képződését a fejőházban

Egy gombnyomással újratölthető a tartály.

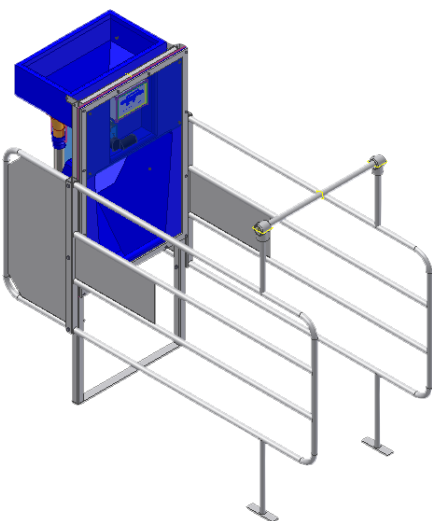
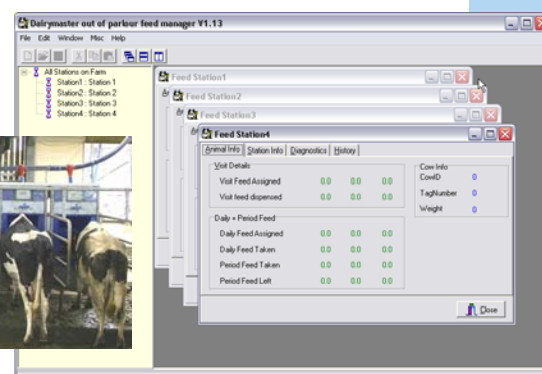


FEJŐHÁZON KÍVÜLI ETETÉS

A DairyMaster fejőházon kívüli etetői a fejőházon belüli etetőivel együtt került megtervezésre. Az egység kényelmes és nyugodt etetési környezetet biztosít a kiválasztott tehen számára. Minden tehen takarmányozási terve az etetőautomatika programján keresztül meghatározható. Ha egy tehenet takarmányozni akarunk, akkor az egység az előre meghatározott takarmány mennyiséget adagolja. Ha egy tehen a takarmányozást kihagyja, akkor a fel nem használt takarmány a további takarmányozások alkalmával elosztásra kerül. Így csak ritkán vagy egyáltalán nincs pazarlás, mert a fejőálláson kívüli etető program a takarmányt csak addig adagolja, amíg a tehen az etetővályúnál van. Jelentés készíthető arról, hogy az állatok takarmányozása egy adott időszakban hogy valósult meg. A programmal több takarmányozási módszer is választható.

Előnyök:

- Szilárd szerkezet, koroziómentes, hosszú élettartamú anyagból készült.
- Komfortot biztosít a tehennek a takarmányozás alatt
- Számítógépes programmal vezérelhető.
- Nagyon kényelmes, munkaerő megtakarító berendezés.
- Garantáltan pontos és egyenletes takarmány kiosztás.
- A vályuk könnyen tisztítható ha szükségesek



LEVEGŐ MŰKÖDTETÉSŰ AJTÓK

Az aknából bárholnan működtethető Opcióként a Dairymaster állásszerkezetbe beépíthető a pneumatikus bejárati kapu és a kijárati felemelkedő kapu, amely a fejőaknából bárholnan működtethető.

Tulajdonságai:

- Robosztus szerkezet.
- Tűzhorganyzott a hosszú élettartam érdekében.
- Levegő működtetésű a megbízhatóság érdekében.
- Helytakarékos és nagy teljesítményű.
- A fejőnek nem kell az aknát elhagynia.



TRÁGYALEHÚZÓS ZSÚFOLÓ KAPUK

ahogy mozog úgy tisztít

A Dairymaster különböző zsúfoló kapukat ajánl, figyelembe véve a rendelkezésre álló hely méretét és a vevő elképzelését.

A trágyalehúzó zsúfoló kapu egyesíti az automata trágyakihozó rendszerünket és a zsúfoló kapunkat. A tisztítás lehet előre menetben vagy visszafelé. Ez a robosztus szerkezet horganyzott és álló vagy mozgó kivitelben kapható. A fejő a mozgatót a fejőaknából szabályozhatja.



FEL ÉS ÁT ZSÚFOLÓ KAPU

pontosság kezelhetőség

A "fel és át" zsúfoló kapu négyszögletű zsúfoló négyszögletű zsúfoló terekhez lett tervezve. A zsúfoló kapu egy merev gerendára van rögzítve, amely mindkét oldalon, két sínen fut. Ha a kapu teljesen az épület elején áll, a fejő egy kapcsolótáblán keresztül könnyen tudja magasba emelni és a másik csoport felett átvezetni. A kapu lassan leereszkedik a csoport felett és máris kész a működésre. A kapu egy biztonsági rendszerrel van ellátva. A kapu érzékeli a nem mozduló, csökönyös tehenet is. Ha a tehen nem vagy csak lassabban megy, mint a kapu, akkor az megáll, majd és finom nyomással készíti a tehenet, hogy elinduljon.

A vezérlés teljes egészében a fejőaknából végezhető és a változtatható sebességű motorizált sebességváltó opcióként kérhető.



SWIFTFLO BAILING



A Dairymaster SWIFTFLO egyedi keretrendszer a legalkalmasabb eszköz a fejőházban az egyes tehenek egyedi rögzítésére. Minden hely folyamatosan elfoglalásra kerül, ahogy a tehén a fejőállásra bejön. Minden tehennek megvan a meghatározott helye, ami egyben azt is jelenti hogy a tehén komfortérzete független a méretétől. A Swiftflo bailing rendszer számos előnyt és különleges megoldást kínál:

- Fokozott tehen kontrol.
- Megfelelő fejési pozíció.
- Gyors feltöltés - Az első tehén csak az első helyre tud beállni.

*gyors
és precíz*

- Gyors kiürítés - dupla kijárat hely.
- A fejő bárholnan tudja működtetni az aknából.
- Teljesen galvanizált, robosztus szerkezet.
- Sűrített levegő működtetés, fokozott megbízhatóság és pontos működés.



FERDE JÁSZOL



A Dairymaster ferde jászolait ott lehet alkalmazni ahol a tehenek nem merőlegesen állnak a fejőaknára, hanem bizonyos szögben és etetés szükséges.

Galvanizált kivitelben készülnek, opcióként saválló etető vályúval a kitűnő korrozioállóság és a hosszabb élettartam érdekében.



SWIFTFLO PLUS BAILING

gyors kijárat

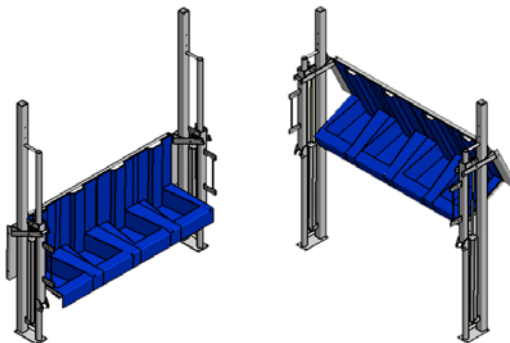
A Dairymaster SWIFTFLO PLUSZ tartalmazza a SWIFTFLO BAILING minden előnyét és egy ideális kiegészítés a kétsoros fejőháznak.

Ha a bailing rendszert működésbe hozzuk, akkor az felemelkedik. A tehenek könnyűszerrel, gyorsan, minimális erőfeszítéssel ki tudnak menni.

A SWIFTFLO PLUSZ keretrendszer helytakarékos, előbb leengedhető, amivel a fejési idő lerövidíthető.

Előnyök:

- Tartalmazza a SWIFTFLO keretrendszert.
- Lerövidül a fejési idő.
- Alkalmas a takarmányozásra.
- Nagyon hely takarékos .
- Minimális mozgó alkatrészek.
- Az összes épületmérethez jó.



NYAKBEFOGÓ RENDSZER



A Dairymaster manuális nyakbefogója teljesen galvanizált rendszer, amely ideális a fejőházon belüli etetéshez.

- Megóvja a teheneket a zaklatástól.
- Egyedi tehen pozicionálás mérettől függetlenül.
- Manuális vagy sűrített levegő működtetés bárhol az aknából - a fejőnek nem kell elhagyni az aknát.

*garantált
pozíció*

AUTOMATA VÁLOGATÓKAPU

**választható
2 irányú
vagy
3 irányú
kivitelben**

A Dairymaster egy választási lehetőséget kínál a 2 irányú és a 3 irányú automatikus válogató rendszer közül. A rendszer működése hasonló, de a 3 irányú rendszerrel lehetőség van a tehenet egy harmadik úton elkülöníteni..

Az egyes tehenek útja a fejőknéből irányítható, vagy a fejőház irányítási rendszerbe előre programozható. A tehenek előre programozott válogatása nagyon sok szempont alapján történhet. Például, ha a tehenet az állatorvosnak meg kell vizsgálnia, a fejő beprogramozhatja, hogy az azonosított tehen egy másik helyiségbe vagy egy másik állásba elkülönítésre kerüljön.



A válogatási információk megadhatók a tehen egyedi azonosítója, egy csoportszám vagy egy korábbi állatorvos előjegyzésként, például, hogy a tehen egy meghatározott napon mesterségesen megtermékenyítésre kerül.

- Az automata válogató kapuk robusztus, teljesen galvanizált konstrukcióba készülnek.
- Minden ajtó csapágyazott.
- Az állatok súlyának automatikus mérése és egy adatbázisban történő tárolása információ lehet a válogató kapu számára.

KÜLÖNÁLLÓ VÁLOGATÁS

A Dairymaster különálló válogatókapuja sok új és továbbfejlesztett tulajdonságával teszi még könnyebbé a tehenek válogatását és elkülönítését. Nem szükséges hozzá számítógép, vagy egyéb speciális épület - csak annyi hogy hatékonyabbá akarjuk tenni a telepünket.

A különálló válogatókapu a megfelelő megoldás a tehenek kiválogatására, legyen az akár ivarzó, vagy állatorvosilag indokolt, vagy bármilyen más okból szükségessé vált az állománytól elkülöníteni. A paraszt egy tépőzáras szalagot rak tehen farkára, és a kék szalag azt jelenti hogy jobbra válogat, a sárga pedig balra.

A Dairymaster különálló válogatókapu előnyei:

- Különösen robusztus kivitel - tehenek és bikák számára egyaránt
- Elemes felépítés - Könnyű a kívánalmaknak megfelelően alakítani.
- A válogató egység előre gyártott, galvanizált szerkezetből áll.
- Magas szintű ellenőrzés az állomány felett.
- Nincs számítógép igény.
- Két-, vagy három irányú válogatás lehetséges.
- A rendszerhez csatlakozhat az automata súlymérés is
- Nincs emberi beavatkozás.
- Lecsökkenti az esélyét hogy rossz tehenet válogassunk ki.
- Gyors és hatékony.





AUTOMATA BIMBÓ FERTŐTLENÍTŐ

A Dairymaster Automata Bimbó Permetezője arra lett tervezve, hogy a bimbó lezárását egy nagy látószögű rugalmas permetező rendszerrel oldja meg. Az Automata Bimbó Permetező a kijáratnál vagy a kijárat fele helyezkedik el, és egy elektronikus szem hatására aktiválódik, amelyik érzékeli hogy a tehén mikor hald el. . A fertőtlenítőszer sugár szerűen lövell ki a permetezőből közvetlenül a bimbóra.

- Munkaerő csökkentő.
- Öntisztító, alacsony karbantartás.
- Rugalmas permetezési kép, javított fedés.
- Gazdaságos szerfelhasználás.
- Saválló konstrukció.



AUTOMATA MÉRLEGELÉS

A Dairymaster Automata Mérlegelő rendszer a tökéletes kiegészítője az Automata Válogató rendszernek, ahol az élősúly mérés az alapja a válogatásnak.

pontos súly adatokat kaphatunk könnyen, kevés vagy minimális erőfeszítéssel, ami lehetővé teszi hogy átfogó képet kapjunk a súly gyarapodásról, vagy ellenőrizzük az etetést.

Lehetővé teszi a pontos elkülönítését az állatoknak, és egy további ajtó lehetővé teszi hogy a tehén egyhelybe maradjon amíg a mérés folyik. A mérleg padozata beton konstrukció ami lehetővé teszi a csúszásmentességet.





MILK MANAGER PROGRAM

A Dairymaster Milk Manager a legelőrehaladotabb fejőház vezérlő rendszer.

Összegyűjti az összes információt a fejőházban és lehetővé teszi hogy a saját elképzelés szerint irányítsunk. A szoftver felhasználóbarát, és tartalmazza az összes fejőházi berendezés által szolgáltatott adatokat, amire csak szükség lehet. Teljes információt a tejmérésről, fejési időről, etetésről, fejési összetételről, állatorvosi adatokról, válogatási információkról és az élősúlyról. Ezek az adatok könnyen hozzáférhetők, ami optimálissá teszi a tehén folyamatos ellenőrzését.

A Milk Manager a "központi raktára" a telepi berendezések információinak, és az automatizálásnak, mint

- Azonosítás
- Hang üzenetek
- Fejőházon belüli etetés
- Tej mérés
- Conduktivitás
- Aktivitás mérés
- Válogatás
- Automata súlymérés

Amikor belépünk egy teljesen automatizált fejőházba a tehenek automatikusan azonosításra, kerülnek és egy kis adag csalogató takarmány, kerül nekik kiosztásra. A tehenek megszámlálásra kerülnek belépéskor és a hang üzenet, felhívja a figyelmünket a fontos információkra minden egyes tehenénél. Amikor a kehely felhelyezésre kerül a hang üzenet ismét felhívja a figyelmünket az esetleges problémákra, és a maradék takarmány is kiosztásra kerül. A Milk Manager használatával optimalizálhatjuk a takarmányozást a tej hozam és a testsúly függvényében. Amikor kelyhek eltávolításra kerülnek az Automata Kehelyleemelő által a Weighall Tejmérő üzenetet küld a Milk Manager programnak, ami tartalmazza a felhasználó által megadott határ értékeket és ha a rendszer azt érzékeli hogy a kapott paraméterek eltérnek a megadott értékektől, akkor azt hangüzenetben is jelzi és a tejmérő kijelzőjén is megjelenik az információ. Ebben az esetben a tehenek egy gombnyomással kiválogathatók csoportosításra, vagy állatorvosi vizsgálatra. A rendszer számos olyan tulajdonsággal rendelkezik amelyekre a sikeres gazdálkodáshoz szükségünk lehet.

Átfogó
fejőház
vezérlő
program

The screenshot displays the Dairymaster Milk Manager software interface. The main window shows a list of cows with columns for CowID, TagNumber, GroupNumber, and NationalID. A context menu is open over the list, showing options like Drafting, Scheduled Drafting, and Pin1. Other windows are visible, including 'COW PERFORMANCE' with a table of milking records and 'DAIRYMASTER CLUSTER UTILIZATION' showing a bar chart of milking times.

RecDate	Period	RowNo	Side	RowStarTime	RowEndTime	LoadingTime
23/01/2003	AM	1	0	23/01/2003 08:22:20	23/01/2003 08:29:27	36
23/01/2003	AM	2	1	23/01/2003 08:24:21	23/01/2003 08:40:10	36
23/01/2003	AM	3	0	23/01/2003 08:39:27	23/01/2003 08:59:26	36
23/01/2003	AM	4	1	23/01/2003 08:48:10	23/01/2003 08:59:26	36
23/01/2003	AM	5	0	23/01/2003 08:59:26	23/01/2003 09:15:11	26
23/01/2003	AM	6	1	23/01/2003 09:09:35	23/01/2003 09:21:19	36

Unit	Usage duration	Utilisation
Unit 7	00:30:13	97.6%



MILK MANAGER FOR WINDOWS

LEGFONTOSABB TULAJDONSÁGOK:

- Minden egyes állatnál előre beállíthatóak és kontrolálhatóak a tej és takarmányozási adatok, amellyel csökkenthető az élőmunka felhasználás az automatikus takarmányozás és az állatmozgatás miatt, csoportos és egyedi adatbeviteli lehetőség és adatellenőrzés.
- Széleskörű online segítség a program működtetéséhez.
- A felhasználó által meghatározott fény és hangjelzések a fejő figyelmeztetésére vagy összesített jelentés a figyelmeztetésekről
- A hangjelzések bármilyen nyelven megoldhatók
- Lehetőség van a felhasználó igényei szerinti jelentéssor összeállítására
- Az információ áramlása a modern gazdaságokban nagyon fontos, az adminisztráció számára könnyen importálhatóak és exportálhatóak sok nemzetközi formátumban, így CSV, XLS, DOC, RTF vagy HTML formákban.

DAIRYMASTER FARM MESSENGER



A gazdálkodó mobiltelefonján keresztül tud a fejőházzal kommunikálni. Az információ szöveges formában jut a gazdálkodóhoz a Milk Manager program segítségével. Ez a hasznos fejlesztés, amellyel a gazdálkodó a beállításokat elvégezheti akár a legelőről, annak függvényébe, hogy hogyan legel a tehén vagy akárhonnan a világból. Részletes jelentést kaphat a gazdálkodó a tejtermelésről, alapvető statisztikai információkat a tej forgalomról.

Hangjelzést állíthat be, amellyel informálódhat a fejőállásban a tehén termeléséről, az állatorvosi adatokról és még sok másról.

- Nincs szükség egy költséges elektronikus rendszer kiépítésére
- A mobiltelefon mindig a kéznél van, ezért kényelmes a használata
- Nem kell az információkat letárolni vagy feltölteni, hanem direkt a Milk Manager program kapja
- A távolból elérhetőek az alapvető információk és jelentések.