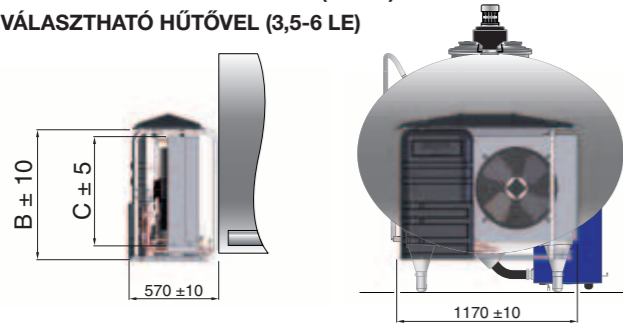


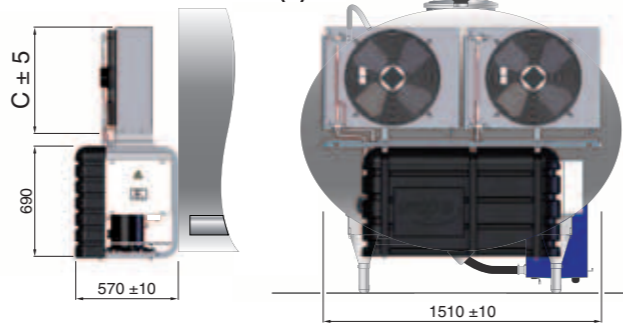
TEJHŰTŐ FIRST.SE

Kivitelezés

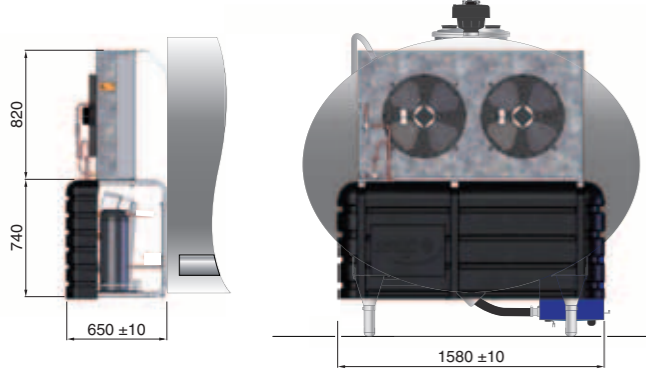
Kivitel C / 1V, 1 hűtő egységgel 2,5 - 6 LE
KOMPAKT VERZIÓ
NEM LEVÁLASZTHATÓ HŰTŐVEL (2.5 LE)
LEVÁLASZTHATÓ HŰTŐVEL (3,5-6 LE)



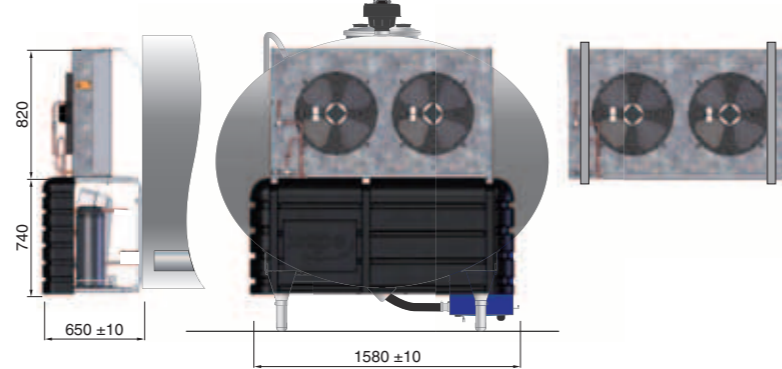
Kivitel CCD/ 2 x 1V, 2 hűtő egységgel 2,5 - 6 LE
KOMPAKT VERZIÓ
LEVÁLASZTHATÓ HŰTŐ(K)VEL



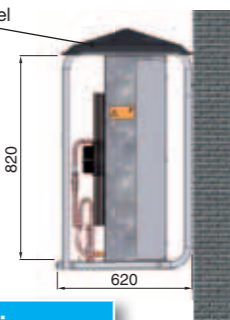
Kivitel CCD/ 1 x 2V, 1 hűtő egységgel 7 - 12,3 LE
KOMPAKT VERZIÓ LEVÁLASZTHATÓ HŰTŐVEL



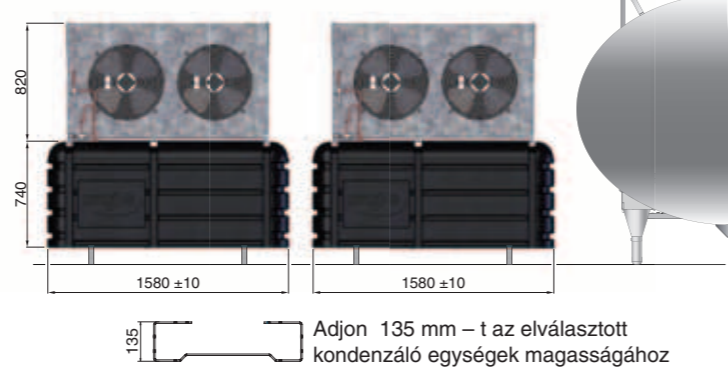
Kivitel CS/ 2 x 2V, 2 hűtő egységgel 7 - 12,3 LE
KOMPAKT VERZIÓ KÜLÖN HŰTŐVEL



Az esővédő tető opciós tétel



Kivitel GS/2 x 2V (2 x 12.3 LE *CD+)
Kivitel GS/2 x 2V (3 x 12.3 LE *CD+)
2 KÜLÖNÁLLÓ HŰTŐ EGYSÉGGEL



Adjon 135 mm – t az elválasztott kondenzáló egységek magasságához

Referenciák a kivitelekhez:

C	Kompakt nem leválasztható kondenzátorral
CCD	Kompakt levehető kondenzátor(ok)kal
CS	2 az 1-ben külön szerelt kondenzátor
1V	Kondenzátor 1 ventilátorral
2V	Kondenzátor 2 ventilátorral
GS	Különálló szerelt hűtőegység

Hűtő egység Összeszerelés	C/1V	CCD/1V	CCD/1V	CCD/1V	CCD/1V	CCD/2V	CCD/2V	CCD/2V	CCD/2V	CCD/2x1V
Teljesítmény (LE)	2.5	3.5	4	5	6	7	7.5	10	12.3	2x2.5
B	740	740	740	840	840	-	-	-	-	-
C	515	550	570	670	670	-	-	-	-	515

*CD+ : Túl méretes kondenzátor

Hűtő egység Összeszerelés	CCD/2x1V	CCD/2x1V	CCD/2x1V	CCD/2x1V	CS/2x2V	CS/2x2V	CS/2x2V	CS/2x2V	GS/2x2V *CD+	GS/3x2V *CD+	GS/2x2V	GS/4x2V
Teljesítmény (LE)	2x2.5	2x4	2x5	2x6	2x7	2x7.5	2x10	2x12.3	2x12.3	3x12.3	2x13	4x7
B	-	-	-	-	-	-	-	-	-	-	-	-
C	515	550	570	670	-	-	-	-	-	-	-	-



ROUTE DE FOUGÈRES • 53120 GORRON • FRANCE
 TÉL. (+33) (0)2 43 08 49 49 • FAX (+33) (0)2 43 08 66 19
 serap-industries@groupe-serap.com • www.groupe-serap.com



WP-1D-A04-1-G.ed.05/14



www.groupe-serap.com

TEJHŰTŐ FIRST.SE

Teljesítmény
 900 – 30,000 L

**Direkt elpárolgású
 tejhűtő**

50 Hz

A képen látható modell: First 6,000.SE
 FIRST.LEVEL opcióval



Tartály

Elliptikus zárt típusú, önhordó szerkezettel. Sandwich szerkezetű felépítés, magas sűrűségű CFC mentes szigeteléssel és ausztenites AISI 304 rozsdamentes acél falakkal. Direkt párolgású hűtő felület. Ø 500 mm bűvő nyílás tömítés nélkül, és rögzített rozsdamentes acél létrával a könnyebb hozzáférés érdekében. 2 db Ø 76 szivárgás mentes nyílás. 1 db Ø 76 mm nyílás B3,000 L - ig. 2 db Ø 104 mm nyílás 2,550 L - től. Ø 76 kifolyó, visszafolyás gátlóval. Állítható, hő híd nélküli, rozsdamentes acél lábakkal felszerelve. Merülő pálca tartó a tartály külső részén.

Keverés és homogenizálás

Keverő, alacsony sebességű motorral (25 rpm). Programozható, automatikus keverés. Tejsír homogenizáció 2 perc alatt az ISO 5708 irányelvnek megfelelően.

Hűtő berendezések

Hermetikus típusú hűtő egységek az ISO 5708 szabványnak megfelelő teljesítménnyel. SCROLL rendszerű hűtő egység az alacsony fogyasztás érdekében. Választható hűtő teljesítménnyel (kérjük vegye fel velünk

a kapcsolatot a konfigurációval kapcsolatban):
 - kompakt kivitel (2 x 6 LE - ig),
 - külön szerelt kondenzátorral és a kompresszorral (2 x 7 - 2 x 12.3 LE - ig),
 - hűtő egység nélkül.
 R 404A hűtőközeg.

Elektromos berendezések

Elektronikus vezérlőegység RL20 mikroprocesszorral (lásd adatlap ref. WP-1K-A08). Elektromos szekrény a hűtő egységre rögzítve. Standard hálózat: 400 V / 3 P + N / 50 Hz.

Mosóberendezés WASH 2020

Automatikus, beépített mosórendszer (lásd adatlap ref. WP-1K-A08).

Opciók:

- FIRST LEVEL digitális tejmérő pálca (1,100L - től),
- Pontos kalibrálás (0,5% pontosság), a mérő pálccával és táblázattal,
- Hűtés szabályozás leszívásos rendszerrel,
- Túláram relé a hűtő egységhez,
- Biztonsági hűtés kapcsoló,
- Hővisszanyerő rendszer SERATEMP,
- Szennyvíz elválasztás a mosó berendezésben,
- Kifolyó csap tisztító rendszer,
- Harmadik termék vegyszer pumpa a mosó egységben a fertőtlenítéshez,
- A kifolyó csap nyitott és zárt helyzetének érzékelése,
- Kifolyó csap, választható méretekben,
- Gyors csatlakozó a tej kifolyó csaphoz SERAP.ID,
- 5 méteres tápkábel,
- Elektromos dugó és aljzat.

Normák

Az ISO 5708 nemzetközi és EN 13732 európai szabványnak megfelelően. Az európai CE normáknak megfelelően. A kalibrációt a francia Mérésügyi Szolgálat hagyta jóvá.

