



# Tejhűtő FIRST.S

Teljesítmény  
225 - 1,500 L

Direkt párolgású  
tejhűtő

**50 Hz**

A képen látható modell:  
First 1,000.S



## Tartály

Függőleges, álló hengeres tartály, dupla köpeny szerkezettel, nyitható fedéllel, valamint:

- Belső tartály, rozsdamentes acél AISI 304,
- Nagyon hatékony direkt párolgató,
- Külső tartály, rozsdamentes acél AISI 304,
- Szigetelés, nagy sűrűségű nem CFC mentes habbal, 40 mm-es vastagság,
- Fedél, rozsdamentes acél AISI 304, műanyag borítású (Ø 200 mm) töltő nyílással
- Gáz rugók a könnyű nyithatósághoz, 500L - től
- Négy állítható láb,
- Menetes kifolyó Ø 51 visszafolyás gátlóval, műanyag burkolattal és láncsal.

## Keverés és homogenizálás

Keverő, alacsony sebességű motorral (30 rpm). Keverő motor leállítás a fedél nyitásakor. Automatikus, programozott vagy folyamatos keverés. Tejsír homogenizáció 2 perc alatt az ISO 5708 irányelvnek megfelelően.

## Hűtő berendezések

Kompakt, hermetikus típusú hűtő egység 2BII vagy 4BII - modellhez, Tejhűtő hűtő egységgel vagy anélkül. R 404A hűtőközeg.

## Elektromos berendezések

Vezérlő szekrény RL 5, rögzítve a fedélre, valamint:

- vezérlő felület (leállítás, hűtésindítás, folyamatos keverésindítás),
- A tej hőmérsékletének szabályozása és kijelzése,
- A hűtés, keverés és a riasztás vezérlése,
- Védelem feszültség ingadozása ellen.

Standard elektromos teljesítmény:

- 230 V / 1 fázisú / 50 Hz ≤ 2,5 LE.
- 400 V / 3 fázisú 50Hz > 2,5LE.

## Opciók:

- Kifolyó csap (menet méretek igény szerint)
- HP és LP biztonsági nyomáskapcsolók,
- Kompresszorvédő hőrelé,
- Hűtésszabályozás leszívásos rendszerrel (különálló hűtőegység) 1,25 LE.-től
- Különálló hűtőegység (kompresszorteljesítmény ≥ 1,25 LE),
- Biztonsági hűtés kapcsoló 2,5 LE - től
- 5 méter tápkábel.

## Szabványok

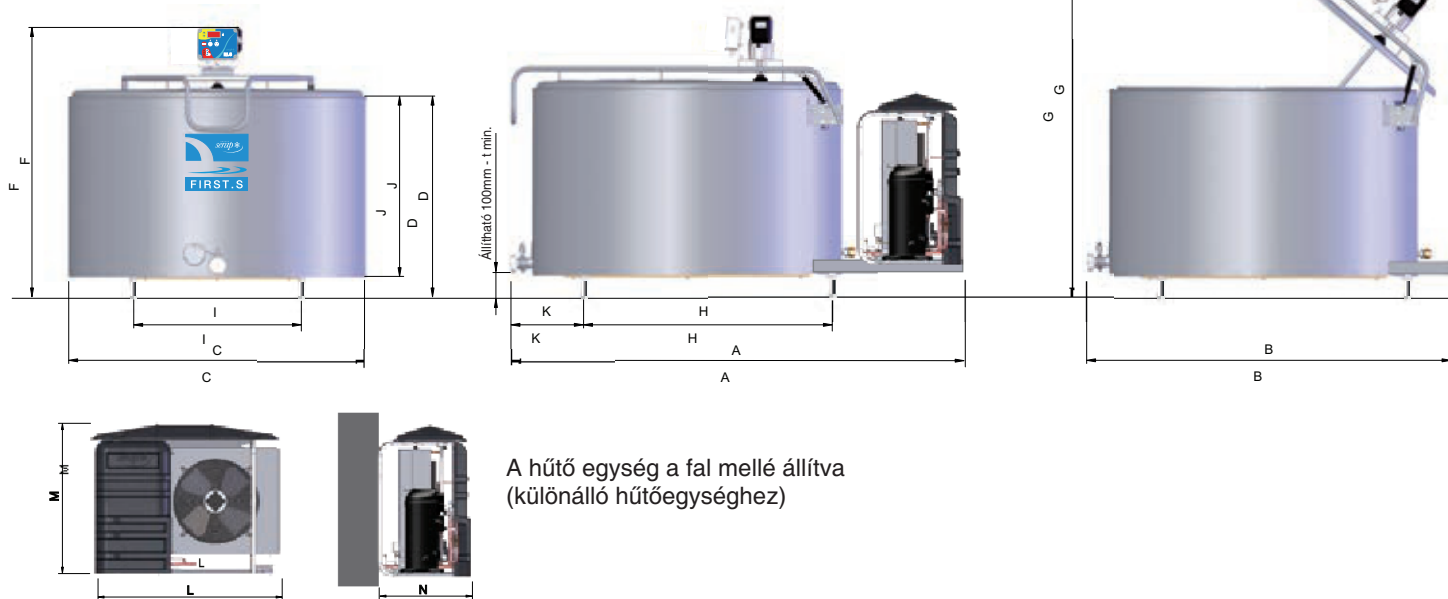
Az ISO 5708 nemzetközi és EN 13732 európai szabványnak megfelelően. Az európai CE normáknak megfelelően.

## Tartozékok:

- Gyors csatlakozó a kifolyó csapon SERAP.ID,
- Differenciál megszakító kapcsoló.

# Tejhűtő FIRST.S

Teljesítmény 225 - 1,500 L



Típus	225	300	500	1000	1500
<b>MÉRETEK mm-ben - SÚLY kg - ban TÉRFOGAT L - ben</b>					
Névleges térfogat	225	300	500	1000	1500
Maximális térfogat	240	330	570	1100	1540
Teljes hossz (kompakt típus) A	1200	1600	1760	2000	2000
Tartály hossza (a hűtőegység nélkül) B	1200	1100	1510	1750	1750
Szélesség C	982	982	1232	1482	1482
Minimális magasság D	950	770	810	1005	1270
Teljes magasság F	1260	1030	1110	1300	1565
Magasság nyitott fedéllel G	1880	1700	1740	2005	2270
A lábak közötti távolság hosszában H	720	900	905	1190	1190
A lábak közötti távolság szélénél I	550	600	838	838	838
Tartály magassága lábak nélkül J	510	670	720	915	1180
Távolság a kifolyó és az első lábak között K	270	250	360	370	310
Tartály súlya a hűtő egység nélkül	80	95	140	195	230
<b>SPECIFIKÁCIÓ (2 fejés - ISO 5708 - teljesítmény 2 B II)</b>					
Teljesítmény (LE)	0,50	1	1,5	2,5	4,5
Hűtött névleges térfogat	<b>225</b>	<b>300</b>	<b>500</b>	<b>1000</b>	<b>1500</b>
Standard elektromos teljesítmény (50HZ)	1Ph/230V	1Ph/230V	1Ph/230V	1Ph/230V	3Ph/400V
Hosszúság L	-	-	1170	1170	1170
Magasság M	-	-	700	830	830
Szélesség N	-	-	570	570	570
Hűtő egység súlya	40	45	75	85	105
<b>SPECIFIKÁCIÓ (4 fejés - ISO 5708 - teljesítmény 4 B II)</b>					
Teljesítmény (LE)	0,33	0,5	1	1,5	2,5
Hűtött névleges térfogat	<b>225</b>	<b>300</b>	<b>500</b>	<b>1000</b>	<b>1500</b>
Standard elektromos teljesítmény (50HZ)	1Ph/230V	1Ph/230V	1Ph/230V	1Ph/230V	1Ph/230V
Hosszúság L	-	-	-	1170	1170
Magasság M	-	-	-	830	830
Szélesség N	-	-	-	570	570
Hűtő egység súlya	30	35	45	75	85

A „D” magasságok a lábak minimális magasság beállításával, a „F & G” magasságok maximális magasság beállítása mellett lettek megállapítva.



ISO 9001  
ISO 14001

WP-1H-A31-1-B ed. 01/15