



GROUPE IRRIMEC

Water Saving Solutions



PIVOT és LINEÁR  
öntözőrendszerek





### Az OTECH vállalatról

1993-ban az OTECH megvette az IRRITEC vállalatot (az IRRIFRANCE leányvállalata), illetve annak Puyoô-i gyárát (Délnyugat - Franciaország), mely 1980 óta gyárt pivot és lineár öntözőberendezéseket. A megfontolt mérnöki beállításoknak és az egyedülálló „know-how”-nak köszönhetően az üzem gyártási kapacitása több mint 3000 alváz (szekció) és 400 lineár öntözőberendezés évente. Az OTECH és leányvállalata, az OTECH 40 (Mont-de-Marsan –i székhellyel) 80 munkavállalót foglalkoztat. A vállalat alkalmazottai nap mint nap a termékek kiváló minőségén és fejlesztésén dolgoznak. A gyártás 2 kulcsfontosságú területre irányul: **víz- és energiatakarékosság, illetve folyamatos fejlesztés.**

A Puyoô-i üzem egy 3 hektáron elterülő 1100 m<sup>2</sup> területű fedett gyári egységgel rendelkező létesítmény. A gyári övezet szívében található a kutatási- és fejlesztési központ.

A gyártás - a **KANBAN rendszer** alkalmazásával - 100 %-ban automatizált, és szigorú minőségi ellenőrzés alatt történik.

A gyártási folyamat teljesen integrált és egy fedél alatt valósul meg. Mindez magába foglalja a kezelő panel és kezelő box (szekrény) gyártását, illetve a szoftver aktiválását.

Az OTECH rendkívül gyors alkatrészszállítást biztosít minden saját üzemében ( Lockwood, Perrot, Irrifrance, MS, TS, US, Bancilhon, RainFrance) gyártott terméksor részére. Az OTECH többek között a pivot rendszerek komponenseinek – sebességváltók, áttételes motorok, fő kezelőpanelek, vezérlő berendezések, hálózatok, kerekek és elemos kábelezés – kiváló szakértője.







### Víz- és energiafogyasztást optimalizáló megoldások

A pivot - és lineár öntözőberendezések képesek három vagy akár több száz hektár mezőgazdasági terület öntözési feltételeihez alkalmazkodni, figyelembe véve az energiaköltségeket, a növények vízigényét és a munkát.

Az OTECH elve szerint „**megfelelő pivot öntözőberendezés és fúvóka használatával akár 90-95 %-os egyenletes öntözés is elérhető**, mindez nagyobb nyomás és több energia hozzáadása nélkül, ami megszokott a csepegtető rendszerek esetében.

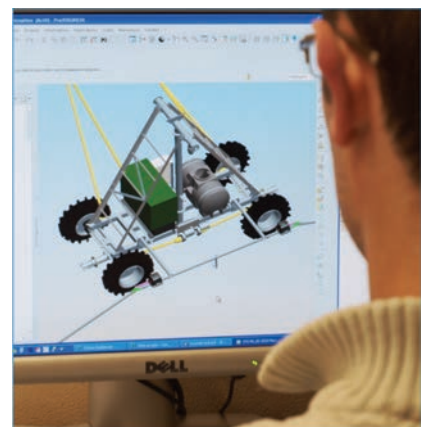


### Folyamatos innováció

Az utóbbi években az OTECH kifejlesztette a **DOSITECH** elnevezésű távvezérlésű rendszert, továbbá a **HD PIVOT** hidraulikus rendszert, a **behúzható konzolt** és az **összehajtható feszítvót**. Az OTECH speciális növénytermesztésre, illetve ipari felhasználásra alkalmas berendezéseket is kínál.

Minden berendezés egy folyamatos törekvés eredménye:

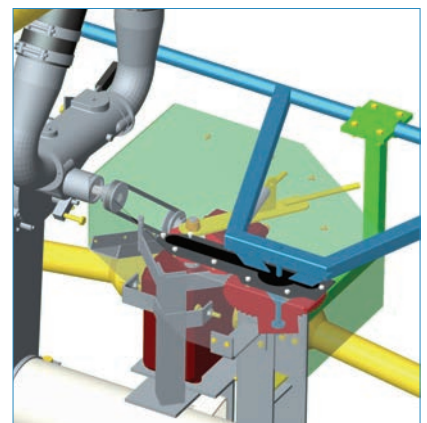
**"ÖNTÖZÉS BÁRHOL ÉS BÁRMIKOR, AHOL ÉS AMIKOR SZÜKSÉG VAN RÁ."**



### Befektetés több mint 10 évre

Az öntözőberendezések élettartama jóval több 10 évnél. **Némely berendezés akár 25 év után is működőképes**. Ezért mondható hosszútávú befektetésnek.

Ezen kívül a **karbantartási költségek alacsonyak**, mely alapján – hektáranként számítva - **a legolcsóbb és legrentabilisebb öntözőrendszereknek nevezhetőek**.





## Villanyhálózat

- 12 hálózat 25 ampér
- Vízálló csapágyon szerelve
- 3 csatlakozási pont hálózatonként
- Elektromos csatlakozás a rögzített konnektorhoz
- 2 opciós vezérlés lehetősége
- Villanyelosztó kezelőpanelje, 4G6+10x1,5+3x0,5 hálózat
- Szögmódoló beállítása
- IP233, UV védő burkolat



## Fő vezérlőegység

- Poliészter foglalat 645 x 435 x 250
- Dupla ajtó
- IP66 védelem
- Schneider Electric alkatrészek (telemechanika)
- Az áttekinthető kijelzőn megtalálható :
  - Iránymutató
  - Az utolsó alváz (torony) vezérlése
  - Távsugarú pernetező vezérlése
  - Nyomásmutató
  - Automatikus leállítás alacsony nyomás esetén
  - Kezelői integrált védőrendszer
  - OTECH időzítő (pontossági eltérés 1%-on belül)



## Az alvázak (szekciók) közti illesztések

- Keresztcsukló a megfelelő stabilitás elérése céljából
- 4mm csővastagság a hosszú élettartamért
- Galvanizált acél csatlakozók szegély kapcsolóval a könnyebb csatlakozás érdekében
- két összekötött alváz közti lejtési tolerancia 18%-ig és 20° szögig
- Automatikus vízvezetés
- Olyan kábelezés, mely alkalmazható akár 600 m-nél magasabb vagy több, mint 15 szekcióból álló rendszer esetében is





## Keretkonstrukció

- Galvanizált acél
- Polietilén burkolat rozsdamentes retesszel
- Mágneses és hő áramkör szaggató (motorvédelem)
- Ellenőrző- és biztonsági mikrokapcsoló (50 millió műveletig)
- Delrin tok
- Rúgó és hardvér rozsdamentes acélburkolatban

## Kinematikus csatlakoztatás (meghajtás)

- Fogaskerék UMC, 740-U típus: 1/50 áttétel
- UMC áttételes motor, PS 3,5 típusú alumínium burkolat 0,55kw: 1/40 áttétel
- Integrált termisztor
- A csúcsteljesítmény arány 1,3
- Áttétel 22x22 négyzet + alumínium UMC kardán
- 8 átlós gumiabroncs
- Galvanizált szegély biztonsági szeleppel
- Szegélyszélesség 6mm , szélszélesség 4mm

## Az egyes szekciók szerkezete

- S275 acél csővezeték magas széntartalomarányal
- A csövek vastagsága: 3mm (standard) vagy 4mm
- A csővezeték hosszúsága: 6 m és 12 m
- 50x50x4 – es vaskeret
- S355-os acélrudak magasfokú ellenállóképességgel
- Polietilén perem
- Átmérő: 127-tol 244,5 mm-ig
- Lehetséges szekcióhosszak: 38m, 44m, 50m, 56m, 62m
- **Plascoat**- biztonsági rendszer lehetősége, mely ellenálló és csökkenti a nyomásvesztést

## Konzol

- Választható hosszúság: 6m, 12m, 18m, 24m, 30m (standard)
- Átmérő: Ø127 és Ø88,9
- **Plascoat**- biztonsági rendszer lehetősége

### FONTOS

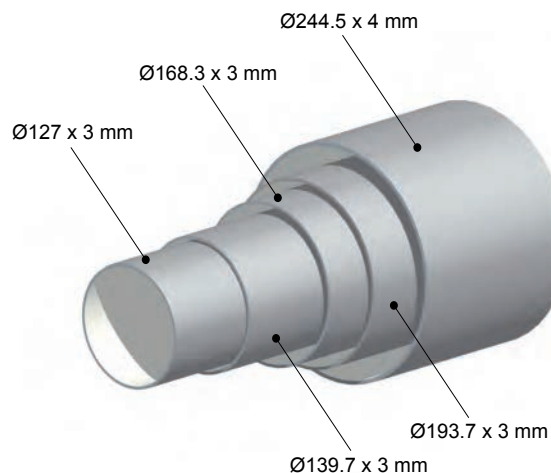
A pivot öntözőberendezések méretezése (átmérőválasztása) nagyban befolyásolhatja a rendszer energia- és költségtakarékosságát.

Példa :

Terület 100 ha adagolás 8 mm/nap = 330 m<sup>3</sup>/h  
330 m<sup>3</sup>/h 6 bar nyomás mellett = 77,0 kW  
330 m<sup>3</sup>/h 3 bar nyomás mellett = 38,5 kW  
Megtakarítás = 38,5 kW

Öntözési időny alatt (2000h) :

Megtakarítás = 38,5 x 2000 = **77 000** kW



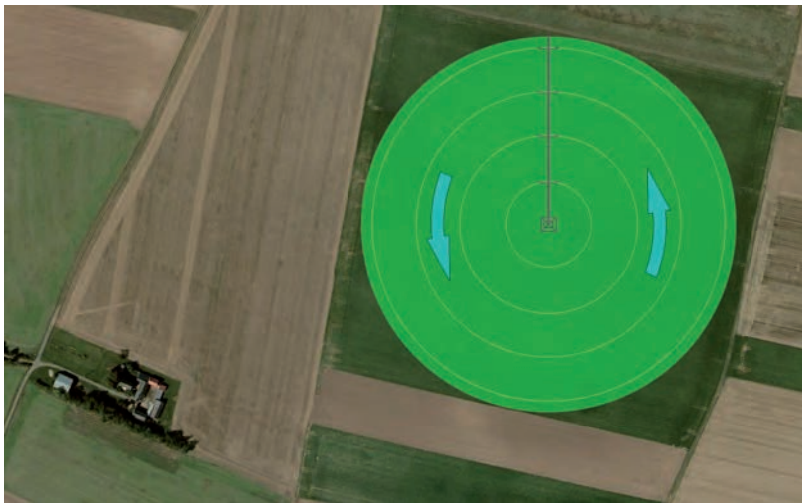
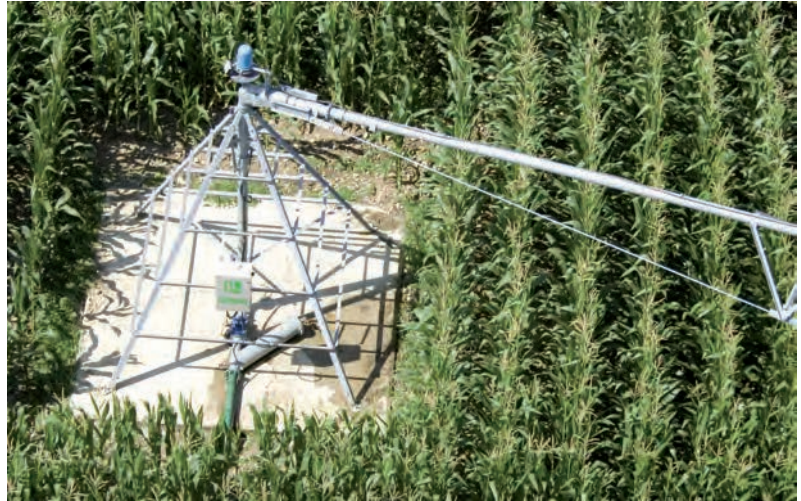


## PIVOT ÖNTÖZŐBERENDEZÉSEK

A pivot öntözőberendezések egy vagy több alvázból (szekcióból) álló öntözőrendszerek, melyek egy földbe rögzített pont (pivot) körül forognak.

### Teljes körforgású pivot

Az alvázak állandó ismétlődéssel forognak egy központi pont körül. Egyszerű a használatuk és csekély beavatkozást igényelnek. Ezek a gépek előnyeiként említhető a megbízhatóság és a méltányos ár.



### Sáv-öntözésű pivot

Az alvázak csak egy bizonyos körmetszeten belül forognak (kevesebb mint 360°-ban) kivéve ezáltal bizonyos akadályokat (épület, fa, oszlop, stb.), melyek sok esetben az öntözött terület közepén helyezkednek el, illetve olyan esetekben, ha a terület nem teszi lehetővé a teljes körű forgást. Ezáltal maximalizálja a terület öntözését.

Az automatikus ellenirányú forgás folyamatos működést biztosít, míg a biztonsági rendszer bebiztosítja, hogy az alváz az öntözött övezet végén megálljon.



### HD Pivot (hidraulikus rendszer)

Ez egy hidraulikus turbinával ellátott pivot öntözőberendezés, mely elektromos energia hozzáadása nélkül dolgozik. Ez a rendszer az OTECH exkluzív terméke. A víz, mely a berendezés működéséhez szükséges a rendszerbe integrálódik és az öntözésre használatos fel.

Ez a rendszert egy alváz, konzol és egy távsugarú permetező alkotja, mely egy 33 m<sup>3</sup>.h<sup>-1</sup> átfolyással alkalmas egy 4 hektáros terület öntözésére.





## HORDOZHATÓ PIVOT ÖNTÖZŐRENDSZEREK (traktorral vontatott berendezések)

Ez a berendezés forgó kerekeken lévő toronnyal rendelkezik és a központi egység egy mozgatható vázon kapcsolódik a vontatóhoz.

Abban az esetben, ha a kerekek egy irányban vannak a szekció tengelyével, az egész berendezés traktor által elmozdítható.

Ez a berendezéstípus - azáltal, hogy ugyanazzal a géppel lehetőség nyílik az adott terület öntözésére - csökkenti az egy hektára eső összköltséget.



## Gyors eső ( esőszerű önjáráó öntözőrendszer)

A „Gyors eső” elnevezésű berendezés egy olyan gép, mely akár önállóan is mozoghat. Az öntözési fázis alatt pivot öntözőberendezésként funkcionál, mely saját központi tornya körül forog, azonban az áthelyezés fázisában lineáris rendszerként működik. Mozgásához nem szükségeltetik traktor, drótnélküli távirányítással működik.

Néhány esetben a két vízcsap közti automatikus működtetésben a barázda vezetési rendszer is felhasználható.





## LINEÁR ÖNTÖZŐRENDSZEREK

A lineárisan mozgó rendszerek egy vagy több szekcióból állnak, melyek önállóan is működtethetők. A vízforrás egy vontatott flexibilis PE tömlőn keresztül vagy egy oldalsó öntözésre szolgáló csatornából biztosított.

A rendszer energiaforrását vagy egy szintét vontatott vezeték biztosítja vagy egy dieselgenerátor, mely közvetlenül a központi tornyon helyezkedik el.

Ezek a gépek képesek alkalmazkodni a terület tagoltságához. Ez annyit jelent, hogy lehetőség van egyenesvonalú sík területek öntözésére, illetve körforgású öntözést igénylő területek öntözésére is.

Az OTECH kétségtelenül európai vezető szerepet tölt be az öntözőberendezések piacán, több mint 2000 mozgó öntözőrendszerrel világszerte.



### Linear 2RM1

Ez a berendezés – lineáris rendszerének köszönhetően - lehetővé teszi az „előre és hátra” öntözést. Mindez maximum 5 alvással (szekcióval) valósítható meg. Ez a model ideálisan főképp kis- és közepes téglalap alapú területekre alkalmazható.

- Központi egység egy tengellyel és két motorizált kerékkel
- Hidraulikus vízforrás flexibilis csövön keresztül vagy PEHD csatolás a forgó könyökcsőhöz
- Villanygenerátor, mint lehetséges felszereltség
- Az öntözött terület növelése érdekében lehetőség van egy konzolegységgel való bővítésre
- Barázda vezetési rendszer vagy acélhuzal
- Mozgatható változat lehetősége



### Linear 4RM1

Lineáris rendszerű „előre és hátra” öntözés maximum 10 alvással (szekcióval).

- Hidraulikus vízforrás flexibilis tömlőn keresztül vagy PEHD csatolás a forgó könyökcsőhöz
- Központi egység két tengellyel és négy motorizált kerékkel
- Két összekapcsolt tengely a területhez való jobb alkalmazkodás céljából
- Villanygenerátorral vagy dieselgenerátorral való felszerelés lehetősége
- Konzol hozzáadása az első és utolsó alvázon
- Barázda vezetési rendszer vagy acélhuzal







### Linear 4RM1-2

Lineáris rendszerű „előre és hátra” öntözés. A központi egység mindkét oldaláról rögzített alvázak két sora lehetővé teszi az átfolyás eloszlását és csökkenti a vízveszteséget.

- Hidraulikus vízforrás
- Központi egység két tengellyel és négy motorizált kerékkal
- Két összekapcsolt tengely a területhez való jobb alkalmazkodás céljából
- Villanygenerátorral való felszerelés lehetősége
- Hidraulikus vízforrás lehetősége gen-set felszerelésével, illetve egy öntisztító szűrő által, mely képes egy párhuzamos csatornából akár 800 m<sup>3</sup>.h-1 mennyiségű vizet kiszivattyúzni
- Barázda vezetési rendszer



### Linear 4RMVE

Ez a model képes egy kombinált program (lineáris és körforgású) végrehajtására csuklós könyökcsővének nagy csapágyra való módosításának köszönhetően. Szerkezete hasonló a pivot rendszeréhez, mely lehetővé teszi alvázainak 180°-os elmozdulását, biztosítva ezzel az öntözött terület maximális lefedettségét. Működése teljesen automatizált is lehet.

- Hidraulikus vízforrás flexibilis tömlőn keresztül vagy PEHD csatlós a forgó könyökcsőhöz
- Központi egység két tengellyel és négy motorizált kerékkal
- Villanygenerátorral való felszerelés lehetősége
- Barázda vezetési rendszer vagy acélhuzal

4RMVE circuit



### Linear 4RMG - 4RMGD

Ez a model – szintén, mint az előző 4RMVE rendszer - képes egy kombinált program (lineáris és körforgású) program végrehajtására. A rendszer, mely távirányítás segítségével forgatja a motorizált kerekeket lehetővé teszi az irányváltást. Ezáltal növekszik a területhez való alkalmazkodás mértéke.

- Hidraulikus vízforrás flexibilis tömlőn keresztül vagy PEHD csatlós a forgó könyökcsőhöz
- Központi egység két tengellyel és négy motorizált kerékkal
- Villanygenerátorral való felszerelés lehetősége
- Barázda vezetési rendszer vagy acélhuzal

A 4RMG-D model áthelyezhető vonókkal ellátott traktor segítségével.

4RMG circuit





## VEZÉRLŐRENDSZEREK

Az OTECH gépek irányítását egy intuitív, erős és megbízható elektromechanikus komponensekkel ellátott vezérlőpanel biztosítja. Az alaprendszer kiegészíthető további választható eszközökkel:

**DOSIRAIN G2** – lehetővé teszi a kívánt öntözési adagolás (mm-ben) közvetlen beállítását az igényelt öntözési idő beállításával.

**DOSITECH.Net** – lehetővé teszi egy variabilis öntözési adagolás (vízhasználat különböző sávokban) beállítását egy színes érintőfelület segítségével. Egyéb funkciók mellett a gép internetre csatlakoztatva jelentéseket fogadhat GSM-en keresztül.



## Szórófejek

Ez a kis tartozék nagyon fontos szerepet tölt be az egész öntözőrendszer működésében. Kiegyensúlyozott és egyenletes öntözést biztosítanak és közvetlen kihatnak a terméshozam mértékére. Az OTECH a szórófejek széleskörű választékát kínálja, piacvezető gyártókkal együttműködve. A szórófejek üzemi nyomásának gazdasági jelentősége nem alábecsülendő, ezért kínáljuk a 0,7 bar nyomástól kezdődő termékeink széles skáláját.

A nyomás beállításának szabályozása garantálja a rendszer egyenletes működését az öntözési területek bármely típusán.

A karok leeresztése nagy előnyt jelent, mely által a szórófej közvetlenül a természetett növényhez kerül – olyan közel, ahogy csak hozzáfér – kiküszöbölve ezzel a szél hatását és csökkentve a vízvesztést. A teljes öntözési terület optimalizálásának céljából bizonyos esetekben a konzolra további kiegészítő szórófej szerelhető fel.





## SAJÁTOS SPECIFIKUS ÖNTÖZŐBERENDEZÉSEK

### Flexibilis konzol

A 30 m-es hosszúságú lengő konzol kikerülve az akadályokat (épületek, fák, oszlopok) optimalizálja az öntözési területet.

A központi súllyal stabilizált teljes konzol az utolsó torony csapágyaira szerelve 90 fokos elfordulást tesz lehetővé.

Az automatizált forgás szinkronizált a szórófejek beindulásával és leállításával, továbbá nagysugarú szórófejjel, s így biztosítja az öntözést az általános berendezések hatótávolságán kívül.



### Összezárható szekció

Az összezárható alváz ideális megoldás a terület közepén felbukkanó akadályok kikerülésére.

A toronytól lefelé hajló, forgó tengellyel ellátott szekciók továbbra is öntöznek, míg a torony irányába felfelé hajló szekciók a szórófejek kikapcsolásával leállnak.

**120° vagy 170° szögben öntöző modellek egyaránt rendelkezésre állnak.**



**Kettős pivot:** A víz áramlásának eloszlása az alvázak két vonalából csökkenti a veszteségeket és az energiafogyasztást. Az azonnali alkalmazás szintén csökkentett.



**Mobilis csepegtető öntözés:** Ebben az esetben a lineár rendszerek és a csepegtető öntözés kombinációjáról beszélhetünk. Lényege a víz közvetlenül a gyökérhez való eljuttatása (pl. saláták esetében) kiküszöbölve ezzel a növény leveleinek öntözését.



**Sülyesztett alváz:** alacsony növények részére, az öntözés közel a növényhez történik kivéve ezzel a szél hatását, mely által csökken a vízvesztés.



**Speciális projektek:** Az OTECH speciális célra készült gépek kifejlesztésére is nyitott. Példaként álljon ez a Michelin tesztpályára készített saját meghajtású pivot.







Jelen vagyunk több mint 30 országban  
[www.pivot-irrigation.com](http://www.pivot-irrigation.com)



Z.I. de la Sablière - 64270 Puyoô (France)®  
Tél. +33 5 59 65 12 19 - Fax +33 5 59 65 20 05 -  
e-mail : [otech-sa@otech.fr](mailto:otech-sa@otech.fr) - [www.pivot-irrigation.com](http://www.pivot-irrigation.com)



HU - 8500 Pápa  
Mozsár u. 14.  
Tel.: +36/89/510-180  
Fax: +36/89/510-189  
Mobil: +36/30/385-75-84  
[www.keszenlet.hu](http://www.keszenlet.hu)  
[keszenlet@keszenlet.hu](mailto:keszenlet@keszenlet.hu)