



LIFTS YOUR BUSINESS UP



TELESZKÓPOS RAKODÓGÉPEK

MEZŐGAZDASÁGI SOROZAT



# Sokáig és jól dolgozni? Velünk ez lehetséges.



## Maximális teljesítmény és folyamatos működés. Hosszú ideig és jól dolgozhass. Ez a mi küldetésünk.

A mezőgazdasági teleszkópos rakodók olyan anyagmozgató gépek, amelyek képesek biztosítani és növelni a gazdaság termelékenységét. Teljesítmény, kényelem, technológia, valamint a maximális testreszabhatóság; ezen kulcsszavak jellemzik a **Faresin Industries** teleszkópos rakodógépeit.

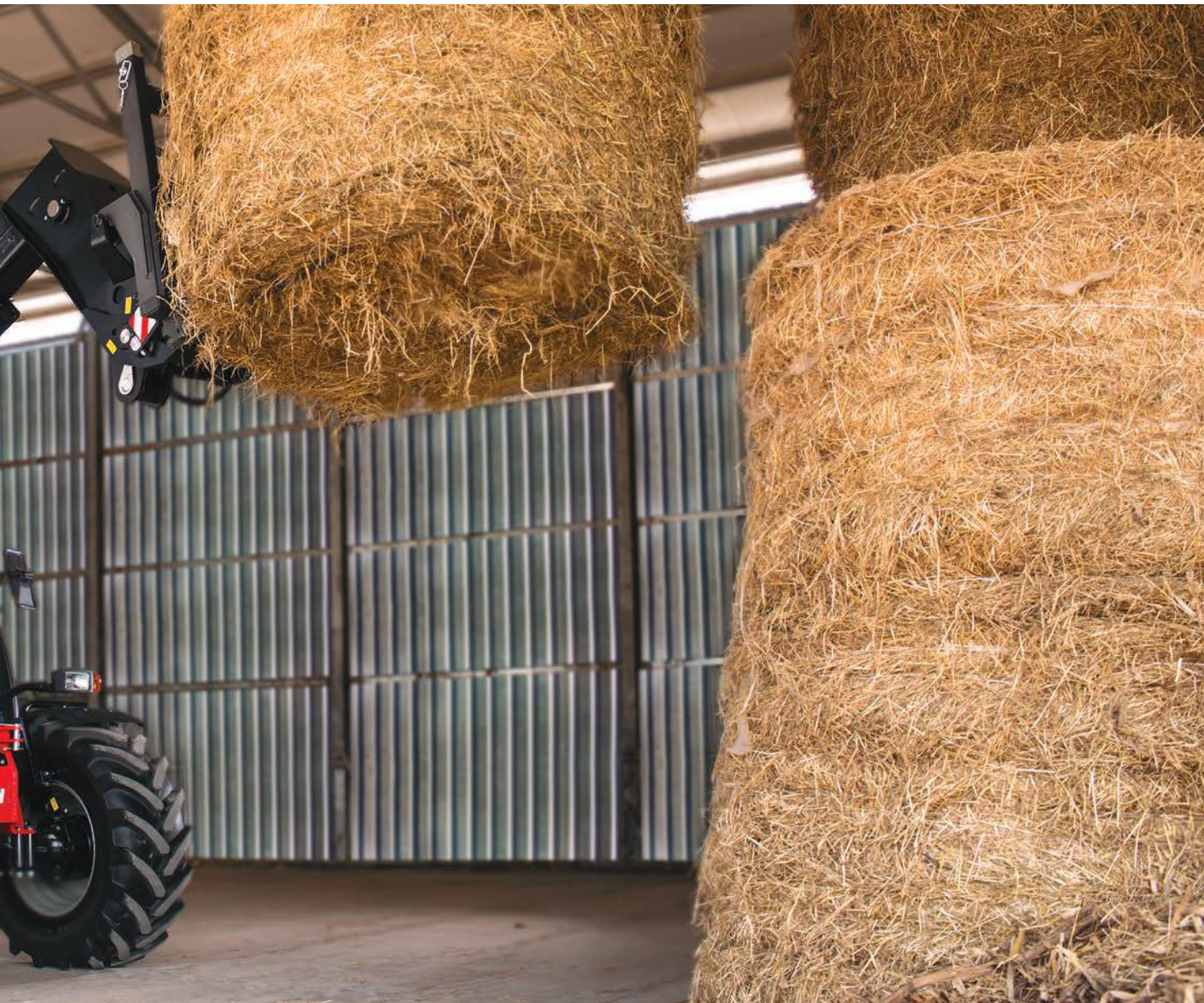
Mezőgazdasági felhasználásra 6 méter emelőmagasságtól 11 méterig, 2,5 tonna terhelhetőségtől 7 tonnáig terjed a gépek kapacitása.

A **VPS és VPSe** (elektronikusan vezérelt erőrendszer) modellek egy hatékony fokozatmentes erőátvitellel szereltek, amelyek elektronikus szabályzással biztosítják az optimális erőt, sebességet minden munkakörülmény között.

A teleszkópos termékcsalád újításai egyre **kényelmesebbé** és **hatékonyabbá** teszik a gépeket, **hogy változó körülmények között is alkalmasak legyenek a munkára.**

Ez csak néhány indok, hogy a céged jövője érdekében a legjobb döntésed mi legyen.

- Alacsonyabb fogyasztás
- Optimális mozgathatóság
- Csökkentett munkaidő ciklusok
- Többszörös alkalmazás



## Magas színvonalú beszállítók

Hogy garantálni tudjuk magasan a legjobb minőséget a Faresin teleszkópos rakodógépeihez valamint takarmánykeverő-kiosztó kocsikhoz, a piac legjobb beszállítóit választottuk.

A magas minőség biztosítása érdekében csak megfelelő minősítéssel rendelkező beszállítók termékeit használjuk fel a gyártás során.





# A modellek



## SMALL RANGE 6.26

oldal 16

**KONFIGURÁCIÓ: CLASSIC 52**

**Maximum teherbírás: 2,6 t**

**Maximum emelési magasság 6 m**

A 6.26 teleszkópos rakodógép a legalkalmasabb modell azon gazdaságok számára, ahol a munkavégzés helyeül szolgáló épületek korlátozott helytel és méretekkkel rendelkeznek. 1,93 m-es magasságával és 2 méteres szélességével minden kompromisszum nélkül, szűk helyeken is nagyszerű teljesítményt nyújt. Az 51,7 kW -os T3A és TIER 4/ 4F Yanmar motor biztosítja a szükséges teljesítményt az anyagmozgatási munkákhoz.



## COMPACT RANGE 7.30C / 9.30C

oldal 18

**KONFIGURÁCIÓ : CLASSIC 55 / CLASSIC 74 / HLS 55 / HLS 74 / VPS 100**

**Maximum teherbírás: 3 t**

**Maximum emelési magasság 7 m - 9 m**

A **Compact** sorozat - kisebb méreteinek köszönhetően - lehetővé teszi, hogy dolgozhasson a géppel korlátozott méretű helyeken is egyúttal a maximális 3000 kg emelési kapacitás mellett típustól függően 7 -9 méterre történő emelés is biztosítva legyen az Ön számára.



## MIDDLE RANGE 7.30E / 7.35 / 7.45 / 8.40 / 9.30 / 11.35

oldal 20

**KONFIGURÁCIÓ: CLASSIC 55 / CLASSIC 74 / HLS 74 / VPSe 100**

**Maximum teherbírás: 3 t - 4,5 t**

**Maximum emelési magasság 7 m - 11 m**

A **Middle Range** 24 konfigurációval rendelkezik amelyek közül bármelyik modell ideális olyan közepes és nagy mezőgazdasági vállalatok számára, amelyek olyan gépet keresnek, amely megtakarítást és nagy teljesítményt is nyújt egyben a Faresin új fejlesztéseinek köszönhetően.



## HEAVY DUTY 9.60 / 9.70 / 10.65

oldal 22

**KONFIGURÁCIÓ: CLASSIC 74 / HLS 74 / VPSe 100**

**Maximum teherbírás: 6 t - 7 t**

**Maximum emelési magasság 9 m - 10 m**

A **Heavy Duty** sorozat 3 új modellje teljesítményt, pontosságot kínál Önnek. Különböző átviteli típusokkal, 40km/óra maximális sebességgel a HLS 74 és VPSe 100 konfigurációkban 4 vezetési móddal kaphatók a gépek. Nagy kapacitás az anyagmozgatáshoz anélkül, hogy lemondanánk a megszokott és elvárt teljesítményről. Ezen sorozat gépeinek kiemelkedő teljesítménye ideális a biogáz üzemek számára.

# Kabin kényelem, láthatóság és ergonómia

**Így a munka könnyűvé és produktívá válik.**

**Queen Cab Kabin** kialakítását a **maximális kényelem, hatékonyság és láthatóság** jellemzi: minden irányítás alatt.

A vezető magasságához állítható, anatómiai ülésekkel, állítható kormánykerékkel felszerelt.

## Minden irányítás alatt.

A kabin kialakítása biztosítja a gépkezelő számára a tökéletes rálátást a munkaterületre, az új **LCD**, többfunkciós műszerfal segít a gép kontrolljában. Az új LS Joystick precíz gépirányítást tesz lehetővé.

Kérésre Bluetooth-os rádióval és légrugós üléssel is felszerelhető.

- Joystick csuklótámasszal
- Állítható kormánykerék és ülés
- Ergonomikus ülés
- Színes többfunkciós LCD kijelző

**Queen Cab: nagyobb kényelem, maximális láthatóság és pontos manőverezhetőség a jobb teljesítmény érdekében.**

**Többfunkciós joystickkal mindent, minden pillanatban irányítás alatt lehet tartani.**



1  
Hidraulikus/elektroproporcionális vezérlésű LS elosztó, dupla görgős multifunkcionális joystick csak HLS, VPS, VPSE változatoknál



## 360° látókör, mindig.

A **Queen Cab** lehetővé teszi a maximális láthatóságot valamint a **tükröződésmentes üvegeknek köszönhetően 20%-al emelte azt.**

Az egész munkaterületre nagyszerű kilátást biztosít a nagy üvegfelület és az első szélvédő. A gép jobb oldalán található tükör lehetővé teszi, hogy még a hátul alig látható sarkokat is felügyelhesse a kezelő.

## Mindig kellemes körülmények.

A légkondicionáló, fűtési és szellőztetőrendszer lehetővé teszi, hogy kényelmesen dolgozhasson az év 365 napján.

A meleg vagy hideg napokon a kezelő könnyedén be tudja állítani a kabin hőmérsékletét az igényeinek megfelelően.

## Könnyű és gyors karbantartás.

A rakodógép fülkéje úgy lett kialakítva, hogy: a **Queen Cab** padlója könnyen eltávolítható és tisztítható.

- 360° kilátás
- Nagy fényerejű LED munkalámpák elöl és hátul
- Dokument zsebek
- Palacktartó
- A ROPS, FOPS és ANSI szabványoknak megfelelő kabin



Szabványos Joystick a CLASSIC verziókhöz.

# Motor

## Teljesítmény és megbízhatóság.

A Deutz közös nyomócsöves befecskendezésű **TIER4F/STAGEIV 4** hengeres motorjai kiváló teljesítményt nyújtanak és alacsony üzemanyag fogyasztást biztosítanak minden rakodási és kezelési folyamat közben.

A motor **hosszirányú elrendezése** lehetővé teszi az optimális megközelítést a karbantartás és ellenőrzések esetén, és nagyszerű stabilitást biztosít a gépeknek.

A légszűrő, porelszívó rendszerrel és ciklonos előszűrővel van ellátva, hogy jelentősen növelje a karbantartások közt eltelt időt.

## A kipufogógáz utókezelése.

Utolsó generációs Stage IV motorok 55kW-tól a 100 kW-ig, DOC és DOC + SCR utókezelő rendszerrel, ideálisan méretezettek a rendkívüli tartósság, alacsonyabb fogyasztás és a nyomatékgörbe legjobb kihasználtsága érdekében.

- Fogyasztás 20%-al csökkent
- Optimális hozzáférhetőség karbantartáshoz és ellenőrzéshez
- TIER 4F / STAGE IV motorok

## Tiszta és hatékony.

A forgatható hűtőventillátor /Cleanfix-opció/ hűtőtisztító funkciója biztosítja a munkavégzés közbeni megfelelő motorhűtést.







Új, áttervezett, maximális levegőáramlást biztosító motorháztető



Széles hűtőrács a motor teljesítményének növelése érdekében



A hűtőrács és a motor könnyű karbantartását elősegítő elrendezés

# Meghajtás: nagyobb megbízhatóság, nagyobb termelékenység.

## VPS folyamatosan változtatható átvitel a Compact változathoz

**VPS (Változtatható Energiarendszer)** folyamatosan változtatható átvitel a Compact változathoz, amely lehetővé teszi a 40 km/h maximális sebesség elérését mechanikus sebességváltó nélkül. Ez a sebességváltó fokozott teljesítményt és vezetési kényelmet biztosít Önnek, és tökéletes mértékű tolóerőt biztosít a kis helyeken való működéshez.

**VPS.** 3 vezetési mód:

- Drive:** maximális sebesség akár 40 km / h
- Handling:** olyan műveletek végzéséhez, ahol érzékenységre, de egyidejűleg nagy nyomóerőre is szükség van
- Creeper:** kiegészítők, például úttakarítók és hóturbinák használata



## A legfejlettebb folyamatosan változtatható VPSe átvitel.

A Bosch Rexroth-tal együttműködve a **VPSE** kivételnél, a CVT rendszernek 2 folyamatos változtatású hidrosztatikus motorját egy folyamatos változtatású hidrosztatikus szivattyú táplálja.

Az elektronikus vezérlőegység a motor és a szivattyúhenger teljesítményét szabályozza, valamint a tengelykapcsoló, ami a két motor szétkapcsolását teszi lehetővé és a sebességváltót kezeli, amely minden üzemeltetési körülmény esetén maximális teljesítményt biztosít a kezelőnek.

A kiváló vezetési teljesítmény révén az átvitel meggyőző, lehetővé teszi a **kényes és rendkívül pontos vezetést** minden sebességnél.

Még dinamikusabb vezetésért és nagyobb nyomóerőért a nagy kapacitású kanalak használata közben.



## Teljes ellenőrzés minden munkakörülménynél (VPSe).

- 1 - 3** Kézi gyorsító (1) a haladási sebesség beállítása függetlenül a motor fordulatszámától, (3) a haladási sebesség beállításához (**Creeper** mód).
- 2** Nyomatékkorlátozó a kerekek hajtási nyomatékának szabályozására (**Creeper** és **Handling** üzemmód).

## A VPSe 4 vezetési módja

-  **Drive** maximális sebesség akár 40 km/h
-  **Eco** alacsonyabb fogyasztás az akár 40 km/h sebességgel történő szállítás során
-  **Handling** olyan műveletek végzéséhez, ahol érzékenységre, de egyidejűleg nagy nyomóerőre is szükség van
-  **Creeper** kiegészítők, például úttakarítók és hóturbinák használata

## Egyfokozatú hidrosztatikus átvitel.

**Egyfokozatú sebességváltó**, amely lehetővé teszi a 0 és 30 km/h közötti sebességet az anyagok könnyű kezeléséhez a munkaterületeken.

## Hidrosztatikus sebességváltó mechanikus sebességváltóval.

40 km / h sebesség két hidraulikus és két mechanikus sebességfokozatban. Az optimális sebesség és nyomaték menedzsment, a megfelelő fokozat választásával érhető el, teljesítmény veszteség nélkül.

## Speciális sebességváltó a Heavy Duty változathoz.

Ez a mechanikus sebességváltóval és 4 vezetési móddal rendelkező hidrosztatikus sebességváltó minden működési körülménynél megfelelő: 40 km / h-os maximális közúti sebességtől kezdve, nagyméretű munkaeszközök használatáig.

## Teljes vezérlés.

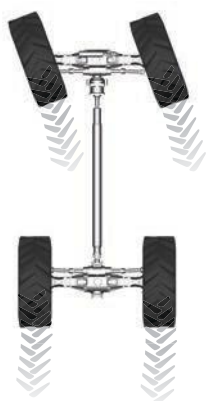
Olajfürdő tárcsás fékrendszer **Inching** funkcióval, mely elengedhetetlen amikor a haladási sebességet csökkenteni szükséges, de a gépnek maximális hidraulika teljesítmény kell



## 4 kerék kormányzás a maximális manőverezhetőségért és a csökkentett fordulási sugárért



### 4 kerék meghajtás + 3 kormányzási mód



2 elülső kormányzott kerék a biztos úttartásért



4 kerék kormányzás a manőverezésére, korlátozott helyeken



Oldalazó kormányzás oldalirányú megközelítésekhez és kényes manőverekhez



# Intelligens hidraulika.

## A magas teljesítmény garantált. Az intelligens hidraulika fejlett technológiája.

A *Compact, Middle és Heavy Duty* sorozatok az LS rendszerű változatokban az új regeneratív rendszertechnológiát alkalmazzák.

Ez a technológia visszanyeri a gémemelő henger nem táplált kamrájából kilépő olajat, hogy növelje a kapacitást és így a szögsebességet. Ez jelentősen, akár 60%-kal csökkenti az üzemanyag fogyasztást és a ciklusidőt azokhoz a gépekhez képest, melyek nem rendelkeznek ezzel a technológiával.

## Ecofast szelep, kizárólag a Fa-resinnél.

Az **EcoFast** szelep lehetővé teszi a gyors gémmozgást, minimális dízelmotor fordulatszám mellett, csökkentve az üzemanyagfogyasztást, gyors munkavégzés mellett (munkafázisok közti idő csökkentése: emelés/süllyesztés, billentés, haladás) (az LS szivattyúval ellátott Compact és Middle változatok esetén).

## Első a biztonság.

A **Lassú Mozgás** funkcióval az Ecofast szelep lassítja a gémet a túlpörgésgátló rendszer a **BLC (Csapódásmentes Vezérlés)** funkcióval előriasztási helyzetbe állításával, így biztosítja a rázkódás tompítását a gép hirtelen megállása esetén.

A **Gém Sebesség Vezérlés** (opcionális) funkció növeli az érzékenységet és pontosságot biztosít a különböző munkatípusoktól függően, köszönhetően a gémmozgások beállításának, mely a kabinban lévő potenciométerrel lehetséges.

A Gém Rugózás (opcionális) funkció növeli a kényelmet és a biztonságot a teherrel történő közúti szállítások során.

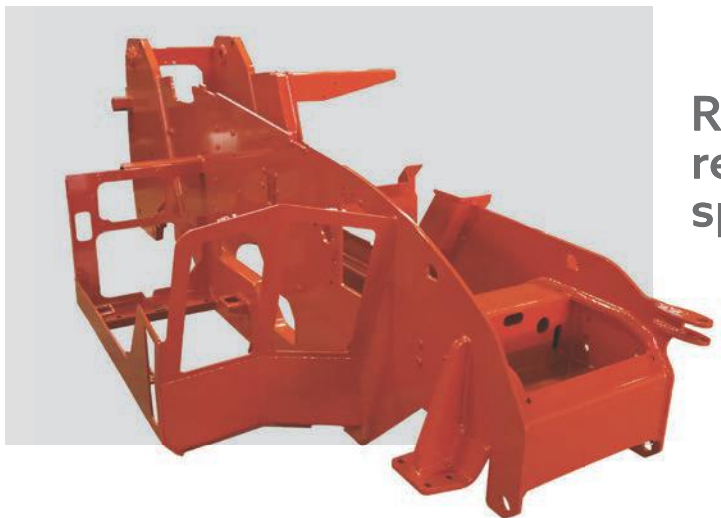
## Manőver és biztonságos precizitás bárhol.

Az oldalirányú kiegyenlítő arányos vezérlési funkció biztosítja a maximális emelési kapacitást és biztonságot minden típusú talajon. Standard a **Heavy Duty** változatnál.

Változó áramlási szivattyú terhelésérzékelő elosztóval a hidraulikus kapacitás növelése és a ciklusidő csökkentése érdekében



# Alváz és gém - rendkívüli szilárdság.



Robusztus alváz és robotikus rendszer által készített, speciális hegesztett acél gém



A Faresin teleszkópos rakodógépek új, egységes blokkvázszerkezete alacsony súlypontot biztosít a nagyobb stabilitás érdekében.

**Moduláris szerkezete** különösen magas torziós ellenállást és **optimális stabilitást biztosít** minden körülmények között.

- Erős, S355-ös acélból készült alváz
- Hegesztőrobotok alkalmazása az állandó és a legmagasabb minőségért
- Tartósság még a legszélsőségesebb munkakörülmények között is

**155° -os billentés Small és Compact változatnál: a kategóriájában a legjobb**





Emelési magasság 6-11 méter, emelési kapacitás 2,6 és 7 tonna között

A teleszkópos gém **Domex S420** acélból készült, amely a váz alsó részén csuklósan van rögzítve: ez biztosítja a maximális láthatóságot a rakodási műveletek során és a jobb tömegeloszlást eredményez.

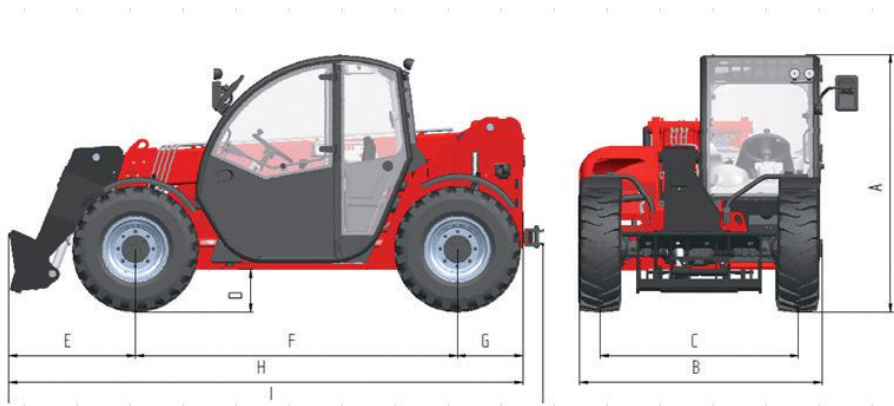
- Belső hidraulikus csövek
- Tartósság még a legszélsőségebb munkakörülmények között is
- Könnyű karbantartás

Megerősítések a hosszú élettartamért még a legszélsőségebb munkakörülmények között is



# Small Range 6.26

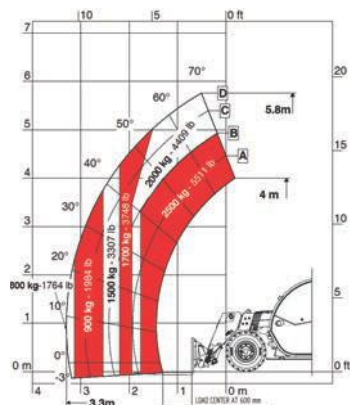
CLASSIC 52



MÉRETEK (mm)	6.26
A. Magasság	1935
B. Szélesség	1890
C. Nyomtáv	1550
D. Hasmagasság	220
E. Elülső túlnyúlás	990
F. Tengelytáv	2525
G. Hátsó túlnyúlás	520
H. Hossz vonófejjel	4035
I. Hossz vonófejjel	4198
L. Kabin szélesség	960

Standard gumiabroncs mérete 12-16,5

## Terhelési diagramm



6.26

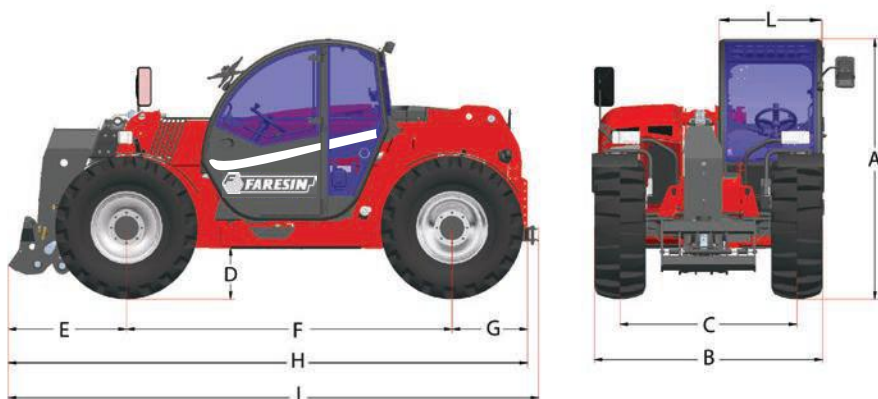


<b>MODELL</b>	<b>6.26</b>
<b>SÚLY</b>	
Önsúly (kg)	4700
<b>SPECIFIKÁCIÓ</b>	
Gém szekciók száma	1
Maximális teherbírás (kg)	2600
Maximális emelési magasság (mt)	5,9
Maximális vízszintes gém kinyúlás (mt)	3,2
Gém kinyúlás maximális emelési magasságnál (mt)	0,3
Villák billentési szöge (°)	155
<b>TARTÁLY KAPACITÁS</b>	
Hidraulikaolaj tartály (l)	70
Üzemanyag tartály (l)	80
<b>MUNKAESZKÖZ CSATLAKOZÁS TÍPUSA</b>	
	FH

<b>KONFIGURÁCIÓK</b>	<b>CLASSIC 52</b>
Motor (kW / LE)	Yanmar 51,7/69,3 IIIB/Tier4
Hajtás átvitel	hidrosztatikus
Szivattyú (l / perc)	Fogaskerekes 80 l/perc, 230 bar
Vontatási teljesítmény (kg)	3530
Joystick	mechanikus, elektro-proporcionális
Kijelző	multifunkcionális
Queen Cab Kabin	alapfelszereltség
Első és hátsó LED munkalámpa	opció
Kézi 6-utas hidraulika elosztó	opció
Hátsó hidraulikus csatlakozás duál elektroproporcionális	opció
Hátsó elektromos csatlakozó	opció
Előmelegítő rendszer motorhoz	opció
Légkondicionáló	opció
Hidraulikus pótkocsifékek	opció
Gém rugózás	opció
Gém úszó funkció	opció
PEB Kézi 6-utas hidraulika elosztó	opció
Kerekek 12-16,5	alapfelszereltség
Kerekek 12,5-18	opció
Mászó fokozat	opció
Folyamatos hidraulika funkció	opció
Kanál mód	alapfelszereltség
Gyors csatlakozás	opció

# Compact Range 7.30C - 9.30C

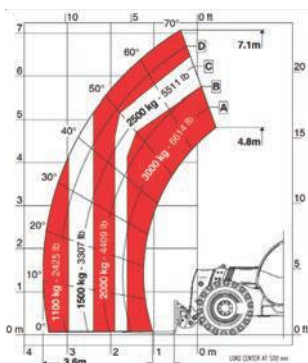
CLASSIC 55 / CLASSIC 74 / HLS 55 / HLS 74 / VPS 100



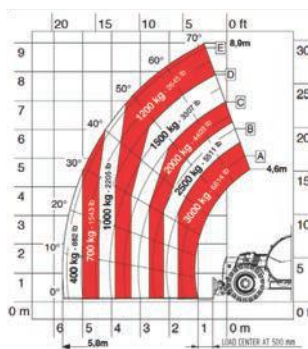
MÉRETEK (mm)	7.30C	9.30C
A. Magasság	2230	2230
B. Szélesség	2106	2106
C. Nyomtáv	1640	1640
D. Hasmagasság	320	320
E. Elülső túlnyúlás	1046	1046
F. Tengelytáv	2950	2950
G. Hátsó túlnyúlás	684	684
H. Hossz vonófejjel	4680	4680
I. Hossz vonófejjel	4781	4781
L. Kabin szélesség	960	960

Classic modellek esetén standard gumibroncs mérete 405/70-20"

## Terhelési diagramm



7.30C

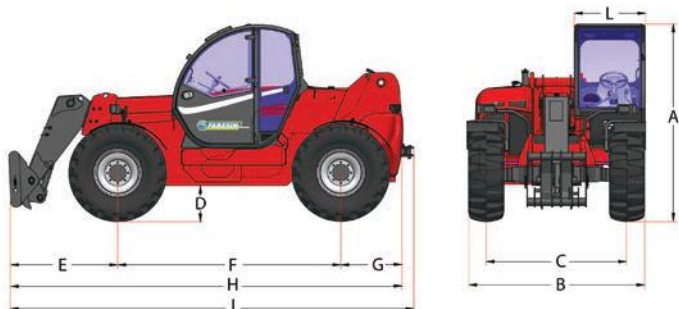


9.30C

MODELLEK	7.30C		9.30C		
<b>ÖNSÚLY (kg)</b>					
Classic 55	6290		6690		
Classic 74	6400		6800		
HLS 55	6450		6850		
HLS 74	6600		7100		
VPSe 100	6900		7300		
<b>ADATOK</b>					
Gém szekciók száma	1		2		
Maximális teherbírás (kg)	3000		3000		
Maximális emelési magasság (mt)	7,1		8,8		
Maximális vízszintes gém kinyúlás (mt)	3,6		5,9		
Gém kinyúlás maximális emelési magasságnál (mt)	0,3		0,8		
Villák billentési szöge (°)	155		155		
<b>TARTÁLY KAPACITÁSA</b>					
Hidraulikaolaj tartály (l)	150		150		
Üzemanyag tartály (l)	120		120		
<b>MUNKAESZKÖZ CSATLAKOZÁS TÍPUSA</b>					
	FH		FH		
KONFIGURÁCIÓK	CLASSIC 55	CLASSIC 74	HLS 55	HLS 74	VPS 100
Motor (kW / LE)	Deutz Stage IIIB 55,4/75,3	Deutz Stage IV 74,4/101	Deutz Stage IIIB 55,4/75,3	Deutz Stage IV 74,4/101	Deutz Stage IV 100/136
Hajtás átvitel	hidrosztatikus kétsebességű váltó	hidrosztatikus kétsebességű váltó	hidrosztatikus kétsebességű váltó	hidrosztatikus kétsebességű váltó	hidrosztatikus fokozatmentes váltó
Hidraulika szivattyú	fogaskerekes szivattyú 120 l/min @ 230bar	fogaskerekes szivattyú 120 l/min @ 230bar	LS dugattyús szivattyú 152 l/min @ 250bar	LS dugattyús szivattyú 152 l/min @ 250bar	LS dugattyús szivattyú 152 l/min @ 250bar
Vontatási teljesítmény (kg)	4600	4600	4200	4200	6250
Első és hátsó LED munkalámpa	opció	opció	opció	opció	alapfelszereltség
Ecofast szelep	opció	opció	alapfelszereltség	alapfelszereltség	alapfelszereltség
Mászó fokozat	opció	opció	alapfelszereltség	alapfelszereltség	alapfelszereltség
Gém úszó funkció	opció	opció	opció	opció	opció
Gém rugózás	opció	opció	opció	opció	opció
Pneumatikus / hidraulikus pótkocsi fék	opció	opció	opció	opció	opció
Folyamatos hidraulika funkció	opció	opció	opció	opció	opció
Kabin	Queen Cab	Queen Cab	Queen Cab	Queen Cab	Queen Cab
Légkondicionálás	opció	opció	opció	opció	alapfelszereltség
Joystick	mechanikus, elektro-proporcionális		hidraulikus, elektro-proporcionális		
Kézi 6-sebességű váltó (PEB)	opció	opció	opció	opció	alapfelszereltség
Hátsó elektromos csatlakozó	opció	opció	opció	opció	alapfelszereltség
Gyorscsatlakozó	opció	opció	opció	opció	alapfelszereltség
Abronsok 405/70 - 20 "	alapfelszereltség	alapfelszereltség	opció	opció	opció
Abronsok 405/70 - 24 "	opció	opció	alapfelszereltség	alapfelszereltség	alapfelszereltség
Abronsok 445/70-24"R	opció	opció	opció	opció	opció
Kanál mód	alapfelszereltség	alapfelszereltség	alapfelszereltség	alapfelszereltség	alapfelszereltség

# Middle Range 7.30E - 7.35 - 7.45 - 8.40 - 9.30 - 11.35

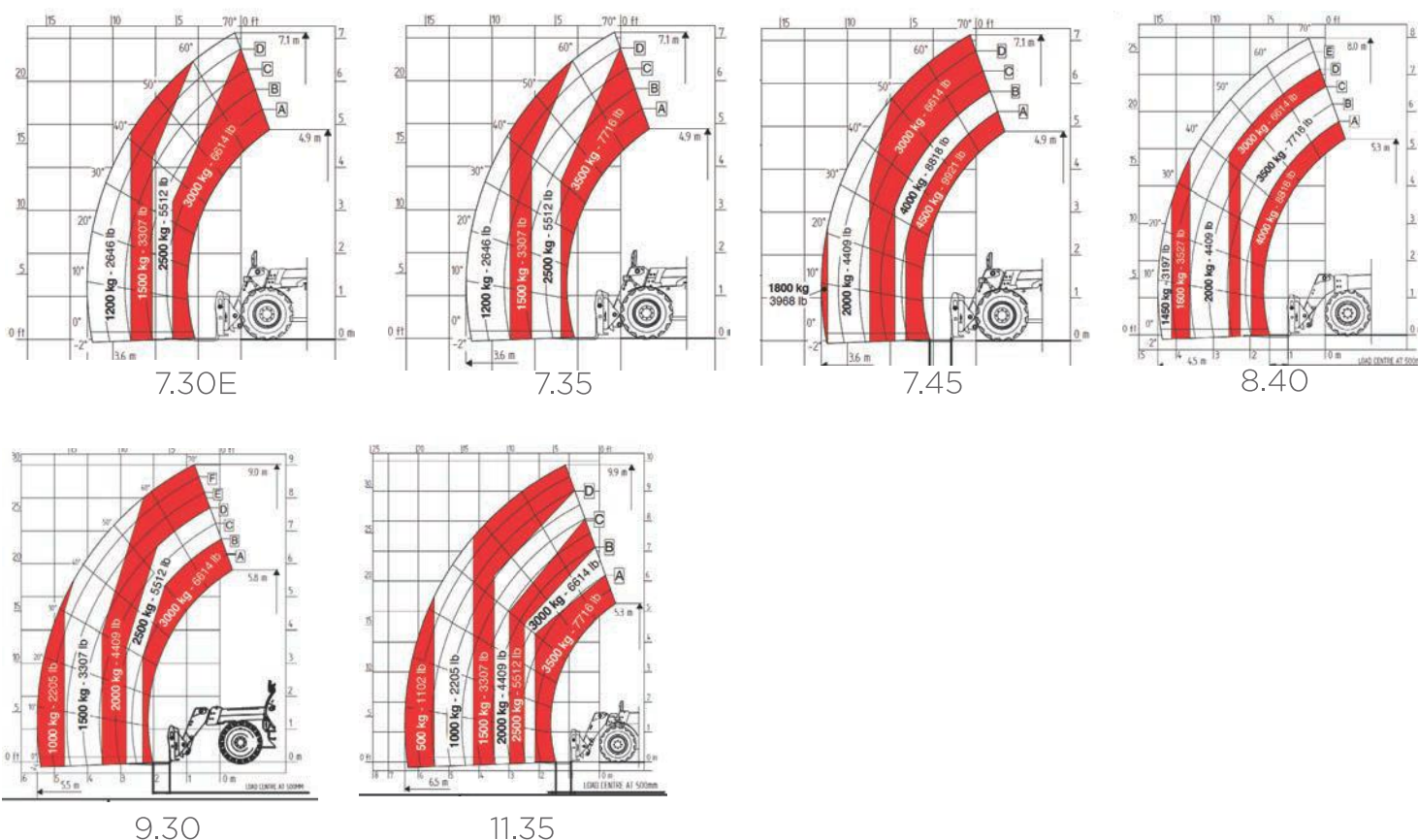
CLASSIC 55 / CLASSIC 74 / HLS 74 / VPSe 100



MÉRETEK (mm)	7.30E	7.35	7.45	8.40	9.30	11.35
A. Magasság	2540	2540	2540	2540	2540	2540
B. Szélesség	2368	2368	2368	2368	2368	2368
C. Nyomtáv	1900	1900	1900	1900	1900	1900
D. Hasmagasság	390	390	390	390	390	390
E. Elülső túlnyúlás	1008	1008	1008	1426	1997	1391
F. Tengelytáv	2950	2950	2950	2950	2950	2950
G. Hátsó túlnyúlás	821	821	821	821	821	821
H. Hossz vonófejjel	4771	4771	4771	5197	5768	5162
I. Hossz vonófejjel	4849	4849	4849	5264	5838	5232
L. Kabin szélesség	960	960	960	960	960	960

HLS modellek esetén standard gumiabroncs mérete 405/70-24"

## Terhelési diagramm

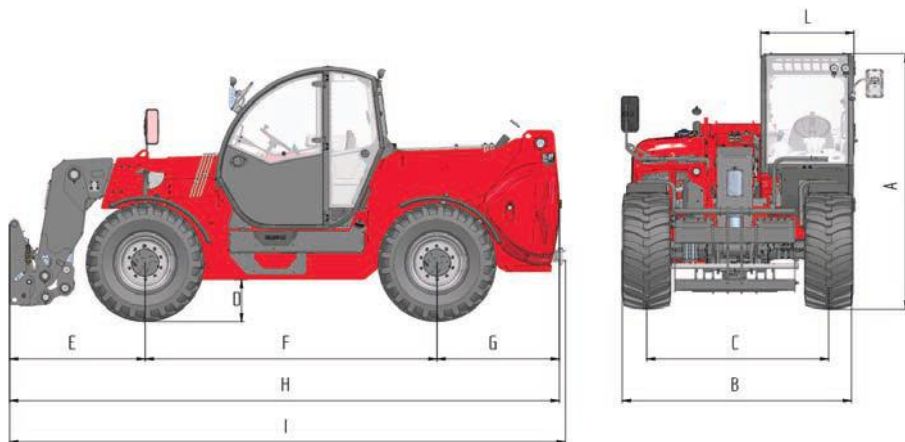


MODELLEK	7.30E	7.35	7.45	8.40	9.30	11.35
<b>ÖNSÚLY (KG)</b>						
Classic 55	7490	7490	8090	8340	8440	8690
Classic 74	7500	7600	8200	8450	8550	8800
HLS 74	7700	7700	8300	8550	8650	8900
VPSe 100	7950	7950	8550	8800	8900	9150
<b>ADATOK</b>						
Gém szekciók száma	1	1	1	1	1	2
Maximális teherbírás (kg)	3000	3500	4500	4000	3000	3500
Maximális emelési magasság (mt)	7,1	7,1	7,1	8	9	9,9
Maximális vízszintes gém kinyúlás (mt)	3,6	3,6	3,6	4,5	5,5	6,5
Gém kinyúlás maximális emelési magasságná (mt)	0,2	0,2	0,2	0,4	0,8	1,2
Villák billentési szöge (°)	144	144	144	144	144	144
<b>TARTÁLY KAPACITÁSA</b>						
Hidraulikaolaj tartály (l)	150	150	150	150	150	150
Üzemanyag tartály (l)	120	120	120	120	120	120
<b>MUNKAESZKÖZ CSATLAKOZÁS TÍPUSA</b>	EURO	FH	FH	FH	FH	FH

KONFIGURÁCIÓK	CLASSIC 55	CLASSIC 74	HLS 74	VPSe 100
Motor (kW / LE)	Deutz Stage IIIB 55,4/75,3	Deutz Stage IV 74,4/101	Deutz Stage IV 74,4/101	Deutz Stage IV 100/136
Hajtás átvitel	Hidrosztatikus 30 Km/h	hidrosztatikus kétebeses váltó	hidrosztatikus kétebeses váltó	hidrosztatikus fokozatmentes váltó
Hidraulika szivattyú	fogaskerekes szivattyú 120 l/min @ 230bar	fogaskerekes szivattyú 120 l/min @ 230bar	LS dugattyús szivattyú 152 l/min @ 250bar	LS dugattyús szivattyú 152 l/min @ 250bar
Vontatási teljesítmény (kg)	5200	5200	6000	10400
Első és hátsó LED világítás	opció	opció	opció	alapfelszereltség
Ecofast szelep	-	-	alapfelszereltség	alapfelszereltség
Mászó fokozat	opció	opció	alapfelszereltség	alapfelszereltség
Gém úszó funkció	opció	opció	opció	opció
Gém rugózás	opció	opció	opció	opció
Pneumatikus / hidraulikus pótkocsifék	opció	opció	opció	opció
Folyamatos hidraulika funkció	opció	opció	opció	opció
Kabin	Queen Cab	Queen Cab	Queen Cab	Queen Cab
Légkondicionáló	opció	opció	opció	alapfelszereltség
Joystick	mechanikus, elektro-proporcionális		hidraulikus, elektro-proporcionális	
Kézi 6-sebességes váltó (PEB)	opció	opció	opció	alapfelszereltség
Hátsó elektromos csatlakozó	opció	opció	alapfelszereltség	alapfelszereltség
Előmelegítő rendszer motorhoz	opció	opció	opció	opció
Gyorscsatlakozó	opció	opció	opció	alapfelszereltség
PEB	opció	opció	opció	opció
Abroncok 405/70 - 20 "	alapfelszereltség	alapfelszereltség	opció	opció
Abroncok 405/70 - 24 "	opció	opció	alapfelszereltség	alapfelszereltség
Abroncok 445/70 - 24 "R	opció	opció	opció	opció
Fordulási sugár (mm)	4150 (405/70-20")	4150 (405/70-20")	4150 (405/70-24")	4200 (405/70-24")
Kanál mód	alapfelszereltség	alapfelszereltség	alapfelszereltség	alapfelszereltség

# Heavy Duty Range 9.60 - 9.70 - 10.65

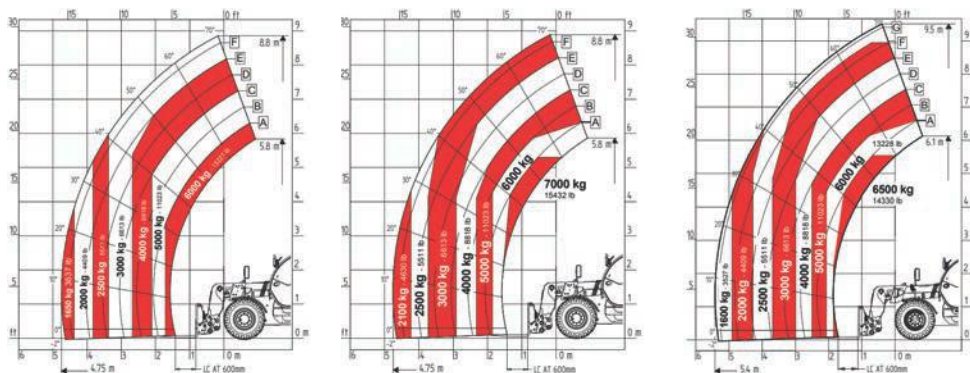
CLASSIC 74 / HLS74 / VPSe100



MÉRETEK (mm)	9.60	9.70	10.65
A. Magasság	2550	2550	2550
B. Szélesség	2334	2334	2334
C. Nyomtáv	1840	1840	1840
D. Hasmagasság	410	410	410
E. Elülső túlnyúlás	1373	1373	1673
F. Tengelytáv	2950	2950	2950
G. Hátsó túlnyúlás	1265	1265	1265
H. Hossz vonófejjel	5556	5556	5856
I. Hossz vonófejjel	5628	5628	5556
L. Kabin szélesség	960	960	960

Standard gumiabroncs mérete 445/65 R22.5

## Terhelési diagramm



9.60

9.70

10.65

MODELLEK	9.60	9.70	10.65
<b>ÖNSÚLY (kg)</b>			
Classic 74	10400	10700	11050
HLS 74	10600	10900	11200
VPSe 100	10750	11000	11250
<b>ADATOK</b>			
Gém szekciók száma	1	1	1
Maximális teherbírás (kg)	6000	7000	6500
Maximális emelési magasság (mt)	8,8	8,8	9,5
Maximális vízszintes gém kinyúlás (mt)	4,75	4,75	5,4
Gém kinyúlás maximális emelési magasságnál (mt)	0,2	0,2	0,45
Villák billentési szöge (°)	149	149	149
<b>TARTÁLY KAPACITÁSA</b>			
Hidraulikaolaj tartály (l)	150	150	150
Üzemanyag tartály (l)	120	120	120
<b>MUNKAESZKÖZ CSATLAKOZÁS TÍPUSA</b>	FH HEAVY DUTY	FH HEAVY DUTY	FH HEAVY DUTY

KONFIGURÁCIÓK	CLASSIC 74	HLS 74	VPSe 100
Motor (kW / LE)	Deutz Stage IV 74,4/101	Deutz Stage IV 74,4/101	Deutz Stage IV 100/136
Hajtás átvitel	hidrosztatikus kétsebességes váltó	hidrosztatikus kétsebességes váltó	hidrosztatikus fokozatmentes váltó
Hidraulika szivattyú	fogaskerekes szivattyú 120 l/ min @ 230bar	LS dugattyús szivattyú 152 l/ min @ 250bar	LS dugattyús szivattyú 152 l/ min @ 250bar
Vontatási teljesítmény (kg)	8500 kg-ig	9000 kg-ig	10400 kg-ig
Joystick	mechanikus, elektro-propor- cionális	hidraulikus, elektro-propor- cionális	hidraulikus, elektro-propor- cionális
Kijelző	multifunkcionális		
Queen Cab kabin	alapfelszereltség	alapfelszereltség	alapfelszereltség
Első és hátsó LED világítás	opció	opció	alapfelszereltség
Hátsó elektromos csatlakozó	opció	alapfelszereltség	alapfelszereltség
Energia visszanyerő szelep	-	alapfelszereltség	alapfelszereltség
Előmelegítő rendszer motorhoz	opció	opció	opció
Légkondicionáló	opció	opció	alapfelszereltség
Hidraulikus pótkocsifék	opció	opció	opció
Pneumatikus pótkocsifék	opció	opció	opció
Gém rugózás	opció	opció	opció
Gém úszó funkció	opció	opció	opció
Folyamatos hidraulika funkció	opció	opció	opció
Cleanfix, forgatható hűtőventillátor	opció	opció	opció
Gumiabroncsok 445/65-R - 22,5 "	alapfelszereltség	alapfelszereltség	alapfelszereltség
40 km / óra kivitel	alapfelszereltség	alapfelszereltség	alapfelszereltség
Kanál mód	alapfelszereltség	alapfelszereltség	alapfelszereltség
Gyorscsatlakozó	opció	opció	alapfelszereltség





# Munkaeszközök



Krokodil



Könnyűanyag kanál



Pelikán



Kanál



Rönkfogó



Bálarendező



Kétágú bálavilla



Háromágú bálavilla



Trágyavilla



Szilázsvágó villa



4 az 1-ben kanál



Körmöskanál



Bálafogó



Raklapvilla hidraulikus beállítás



Raklapvilla L: 1,2 m



Raklapvilla L: 2,0 m

# Mindig melletted. Bárhol is van szükség rá.

**Értékesítés utáni támogatás - a mi hozzáadott értékünk.**

Még a legfejlettebb termékeket is, hogy sikeresek legyenek, minőségi értékesítés utáni szolgáltatással kell támogatni. Éppen ezért ügyfeleinknek **gyors és megbízható támogatást nyújtunk, évente 365 napon, a nap 24 órájában, bárhol is legyenek.**

**Eredeti Faresin alkatrészek és kiegészítők.**

Az Ön igényei szerint és az Ön Faresin gépéhez szabva megtalál mindent, amire szüksége van. A tartalékalkatrészekről kezdve a kiváló minőségű felszerelésekig és kiegészítőig. Az eredeti termékek széles választéka, amely garantálja, hogy a készülék tökéletesen működik és főleg sokáig.

**A pótalkatrészek katalógusa mindig elérhető és többnyelvű.**

Az **SPM** Spare Parts Management (Pótalkatrészek Kezelése) online katalógusunkban az eredeti pótalkatrészeinkre vonatkozó összes információ megtalálható a Faresin gép optimális működéséhez, bármilyen nyelven.

**Minden rendszerezve.**

A **WSP**, Garancia Rendszer Programunk gyors és könnyen használható. Ez az eszköz lehetővé teszi, hogy Ön figyelemmel kísérje az gépparkját.

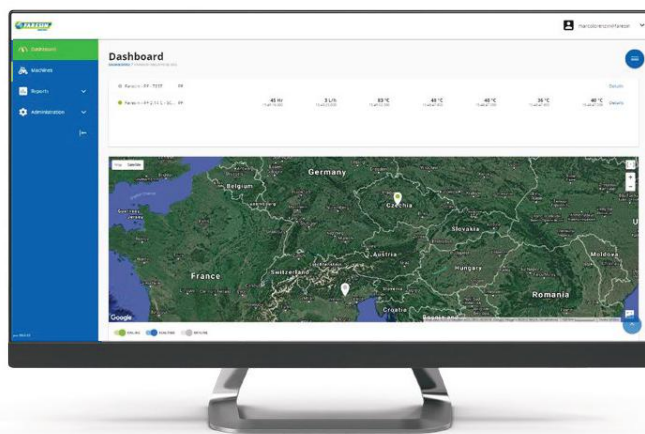


## 4.0 Technológia teleszkópos rakodógépekhez és takarmánykeverő-kiosztó kocsikhoz

A Faresin Farmatics egy teljeskörű megoldás, amely a hardver, a SIM és a webes alkalmazás segítségével képes a szerveradat kezelésre és amellyel távolról ellenőrizheti a takarmánykeverő-kiosztó kocsik és a teleszkópos rakodógépek működését és teljesítményét.

A "Dealer Service" segítségével a Faresin Farmatics alkalmazás biztosítja a gép támogatásának, karbantartásának és jótállásának kezelését: részletes jelentések alapján az ügyfél megtekintheti járműparkja állapotát, ellenőrizve az egyes gépek fogyasztását és termelékenységét.

A Faresin Farmatics lehetővé teszi mind a motor, mind a gép riasztásainak megfigyelését, a gép helyzetének felismerését és a gép mozgási területének meghatározását (geofence), megakadályozva így a jármű a nem biztonságos területekre való bekerülését, valamint kiszűrve a lehetséges behatolásokat.



A Farmatics alkalmazás testreszabható a termék életciklusának követésére és segítségnyújtási problémákkal kapcsolatos információk fogadására, például a riasztásokról való jelentéskészítésre, a fő gépparaméterek, a gép használatának ideje és a hiba diagnózisra vonatkozó adatok valós idejű megjelenítésére.



Álmaim és ambícióim elérési útjának, még mindig úgy érzem, az elején járok..."

Sante Faresin - elnök

40+

Aktív év



Világvezető márka

89%

Termékek 89%-a  
exportra kerül

## Kézműves lélek és ipari szív. Egy globális ipari termelőcsoport ereje.

A Sante Faresin elnök által 1973-ban alapított vállalat vezető szerepet tölt be az építőipari, ipari és mezőgazdasági használatra szánt teleszkópos rakodógépek, valamint az állattenyésztési ágazatban alkalmazott takarmánykeverő-kiosztó kocsik gyártásában és forgalmazásában.

Legnagyobb erősségünk az, hogy képesek vagyunk erős ipari kapacitást ötvözni egy szilárd családi irányítás hagyományával és egy globális jelenlétet képviselő nemzetközi csoport dinamikájával, mely jelen van Franciaországban, Németországban és Lengyelországban, valamint kiterjedt forgalmazói és kiskereskedelmi hálózattal rendelkezik.

## Kiválóság, teljesen olasz gyártmány.

A kutatás és fejlesztéstől a végső konstrukcióig ipari folyamatunk teljesen Olaszországban zajlik, és a mai napig magában foglalja az összes olyan gyártási lépést, amelyek a magas színvonalú minőséghez és innovációhoz elengedhetetlenek.

Az ipari hivatás megerősítéséhez az utóbbi években megkezdődött a termelési területek automatizálási folyamata és a belső kezelési rendszerek racionalizálása.

## A zöld jobb.

A CO<sub>2</sub>-kibocsátás csökkentése nem csak kötelesség, hanem nap mint nap is szívünkben érzett cél.

Figyelem, mely teljes gyártási folyamatunkat jellemzi. Mindegyik lépés biztosítja a CO<sub>2</sub>-kibocsátás hatékony csökkentését. Mindez alacsonyabb fogyasztást jelent, és ezáltal növeli ügyfeleink jövedelmezőségét is.



A környezet tisztelete



Kevesebb  
CO<sub>2</sub>-kibocsátás



Kevesebb  
fogyasztás

## **Készenlét Zrt.**

H-8500 Pápa, Pápakovácsi út 3.

Tel: +36/89/510-180

Fax: +36/89/510-199

Mobil: +36/30/385-75-82

[keszenlet@keszenlet.hu](mailto:keszenlet@keszenlet.hu)

[www.keszenlet.hu](http://www.keszenlet.hu)

**FARESIN INDUSTRIES SPA**  
**HEADQUARTERS**  
Via dell'Artigianato, 36  
36042 Breganze (Vicenza) - Italy  
Tel. + 39 0445 800300  
[faresin@faresin.com](mailto:faresin@faresin.com)

**FARESIN DEUTSCHLAND GMBH**  
Steinach B.R. - an der  
Frankenhöhe 1  
91605-Gallmersgarten - Germany  
Tel. +49 9843 9802828  
[faresin-deutschland@gmx.de](mailto:faresin-deutschland@gmx.de)

**FARESIN POLAND SP. Z O.O.**  
ul. Toruńska 3A, 87-640  
Czernikowo - Polska  
Office: + 48 54 234 06 72  
Service: + 48 54 234 57 15  
[faresinpoland@faresin.com](mailto:faresinpoland@faresin.com)